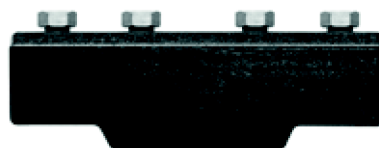
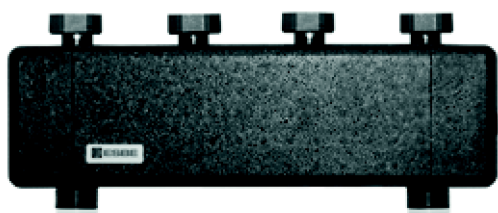


ESBE SISTĒMU IEKĀRTAS - PAPILDAPRĪKOJUMS KOLEKTORS



SĒRIJA	DARBĪBAS FUNKCIJAS	Atpakalgaite	Turpgaita	
ESBE GMA421				Kolektors paredzēts 2 cirkulācijas grupām, bez hidrauliskā atdalītāja funkcijas.
ESBE GMA431				Kolektors 3 cirkulācijas grupām, bez hidrauliskā atdalītāja funkcijas.
ESBE GMA521				Kolektors 2 cirkulācijas grupām, ar iebūvētu hidraulisko atdalītāju.
ESBE GMA441				Kolektors 4 cirkulācijas grupām, bez hidrauliskā atdalītāja funkcijas.
ESBE GMA451				Kolektors 5 cirkulācijas grupām, bez hidrauliskā atdalītāja funkcijas.
ESBE GMA531				Manifold for 3 Circulation Units, with integrated hydraulic separator function.
ESBE GMA411				Kolektors 1 cirkulācijas grupai, ar iebūvētu hidraulisko atdalītāju.

ESBE GMA321				Kolektors paredzēts 2 cirkulācijas grupām, bez hidrauliskā atdalītāja funkcijas.
ESBE GMA331				Kolektors 3 cirkulācijas grupām, bez hidrauliskā atdalītāja funkcijas.



VAIRĀKU CIRKULĀCIJAS GRUPU UZSTĀDĪŠANA

Ja nepieciešams uzstādīt vairāk nekā vienu cirkulācijas grupu, mēs iesakām lietot ESBE GMA sērijas kolektoros ar vai bez hidrauliskās atdalīšanas funkciju.

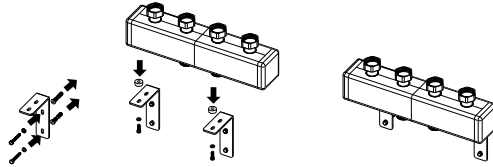
UZSTĀDĪŠANA UZ SIENAS

Uzstādiet kolektoru uz stabilas sienas, kurai nav iespējamas vibrācijas. Izvēlieties uzstādīšanas vietu, ir jāņem vērā kolektora izmēri un visu pievienojamo ierīču izmēri.

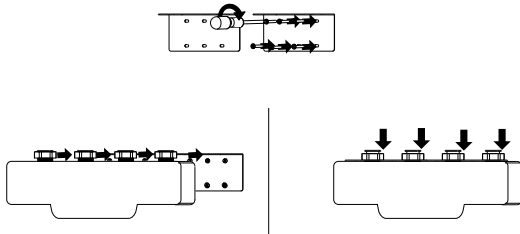
Urbjot caurumus sienā uzstādīšanas vajadzībām, uzmanieties, lai netiktu bojāta esošā elektroinstalācija un caurulvadi.

1. Izurbiet caurumus un ievietojiet atbilstoša materiāla dībeļus. Nostipriniet komplektā ietilpstošos kolektora turētājus pie sienas un uzstādiet kolektoru.
2. Izvēlieties pareizu cirkulācijas grupas izvietojumu, izmantojot cirkulācijas grupas komplektācijā ietilpstošo uzstādīšanas trafaretu.
3. Pievienojiet cirkulācijas grupu pie kolektora.

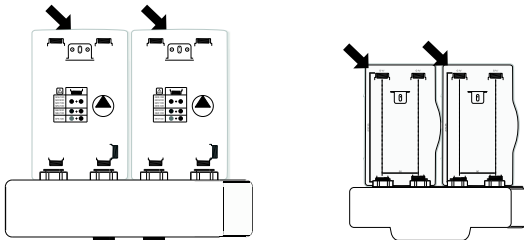
1 GMA421, GMA431, GMA521, GMA531, GMA411



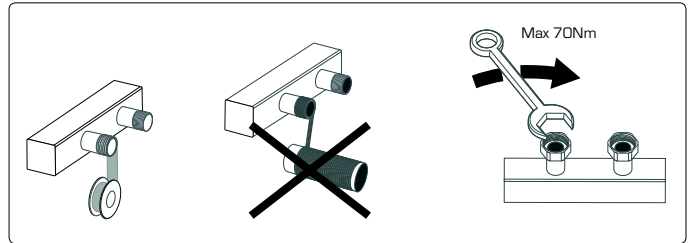
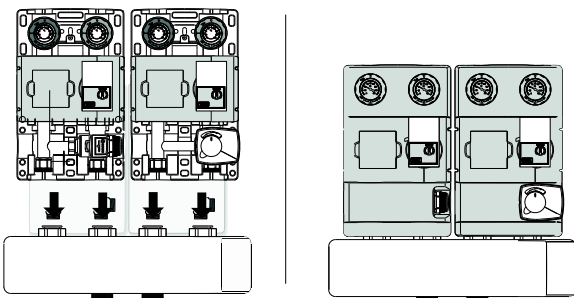
1 GMA321, GMA331



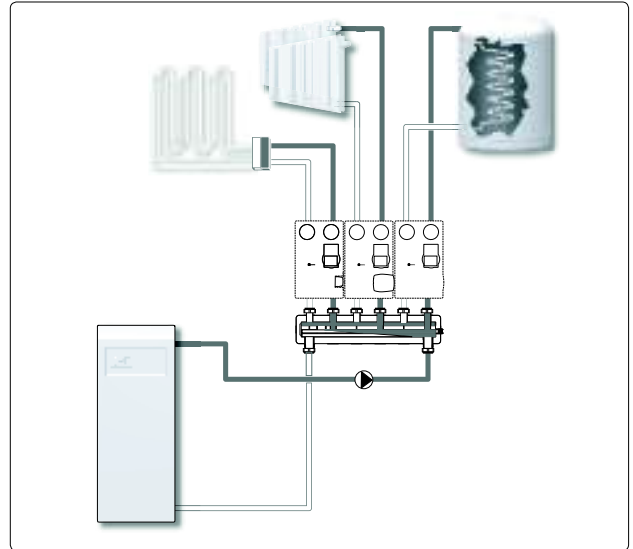
2 GMA421, GMA431, GMA521, GMA531, GMA411, GMA321, GMA331



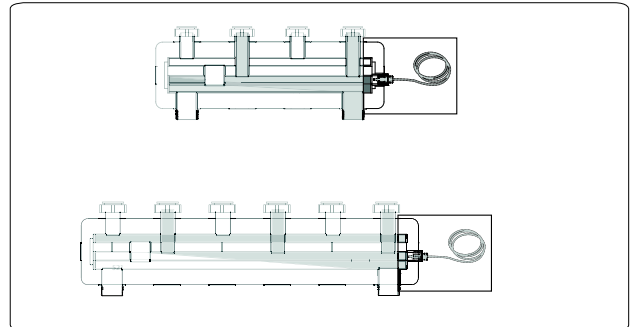
3 GMA421, GMA431, GMA521, GMA531, GMA411, GMA321, GMA331



UZSTĀDĪŠANAS PIEMĒRS



GMA421 UN GMA531 VARIANTI



Visi caurulvadu pievienojumi ir tikai shematiski un vispārīgai informācijai.



www.esbe.eu