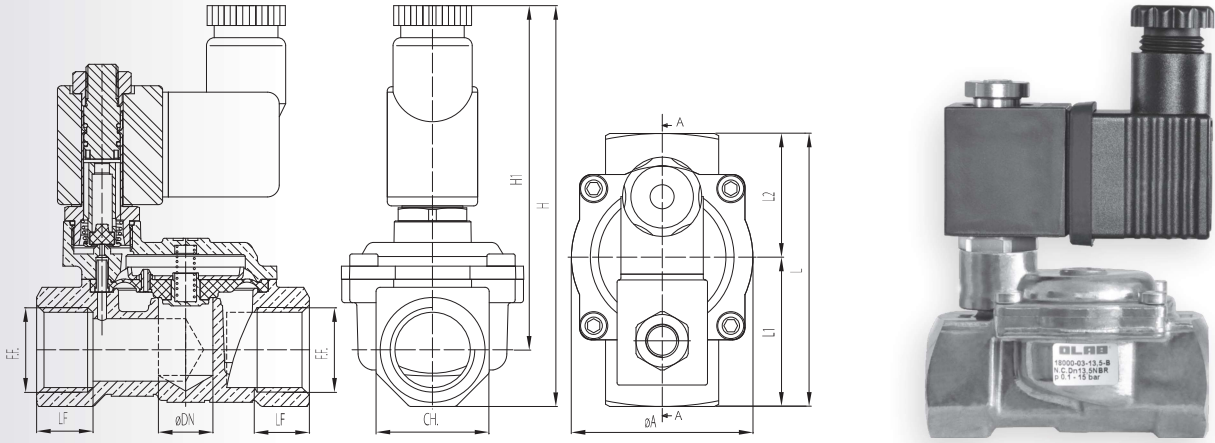


18020

Elettrovalvola ad azione indiretta 2/2 vie N.C. con bobina e connettore
Solenoid valve pilot operated 2/2 ways N.C. with coil and connector



GUARNIZIONE NBR [B]: DA -20°C A +90°C - NBR [B] GASKET: FROM -20°C TO +90°C

Codice Code	ØDN [mm]	F.F	LF [mm]	CH. [mm]	L1 [mm]	L2 [mm]	L [mm]	ØA [mm]	H1 [mm]	H [mm]	Pressione - Pressure [bar]		kv [m³/h]
											min	max	
18020-02-11.5-B-A	11,5	G3/8"	11,5	24	31,5	25,5	57	41,5	81,3	93,3	0,1	15	2,6
18020-03-13.5-B-A	13,5	G1/2"	14	28	37	30,7	67,7	45	85,3	99,3	0,1	15	3,5
18020-04-13.5-B-A	13,5	G3/4"	14	36	39,8	35,2	75	45	73,8	91,8	0,1	15	3,5
18020-04-18-B-A	18	G3/4"	13,5	34	39,5	34,5	74	54	88,7	105,7	0,2	15	5,8
18020-05-26-B-A	26	G1"	17,5	42	49,5	43,5	93	71	95,9	116,9	0,2	12	9,5
18020-06-32-B-A	32	G1"1/4	21,5	53	57	54,5	111,5	86,6	122,8	149,3	0,4	12	12,5
18020-07-45-B-A	45	G1"1/2	22,5	62	72	66	138	110	131	161	0,4	10	31
18020-08-50-B-A	50	G2"	24	73	77,3	67,7	145	121	136,8	173,3	0,4	10	45

GUARNIZIONE EPDM [LP]: DA -30°C A +140°C - EPDM [LP] GASKET: FROM -30°C TO +140°C

Codice Code	ØDN [mm]	F.F	LF [mm]	CH. [mm]	L1 [mm]	L2 [mm]	L [mm]	ØA [mm]	H1 [mm]	H [mm]	Pressione - Pressure [bar]		kv [m³/h]
											min	max	
18020-02-11.5-LP-A	11,5	G3/8"	11,5	24	31,5	25,5	57	41,5	81,3	93,3	0,1	15	2,6
18020-03-13.5-LP-A	13,5	G1/2"	14	28	37	30,7	67,7	45	85,3	99,3	0,1	15	3,5
18020-04-13.5-LP-A	13,5	G3/4"	14	36	39,8	35,2	75	45	73,8	91,8	0,1	15	3,5
18020-04-18-LP-A	18	G3/4"	13,5	34	39,5	34,5	74	54	88,7	105,7	0,2	15	5,8
18020-05-26-LP-A	26	G1"	17,5	42	49,5	43,5	93	71	95,9	116,9	0,2	12	9,5
18020-06-32-LP-A	32	G1"1/4	21,5	53	57	54,5	111,5	86,6	122,8	149,3	0,4	12	12,5
18020-07-45-LP-A	45	G1"1/2	22,5	62	72	66	138	110	131	161	0,4	10	31
18020-08-50-LP-A	50	G2"	24	73	77,3	67,7	145	121	136,8	173,3	0,4	10	45

GUARNIZIONE FKM [I]: DA -15°C A +150°C - FKM [I] GASKET: FROM -15°C TO +150°C

Codice Code	ØDN [mm]	F.F	LF [mm]	CH. [mm]	L1 [mm]	L2 [mm]	L [mm]	ØA [mm]	H1 [mm]	H [mm]	Pressione - Pressure [bar]		kv [m³/h]
											min	max	
18020-02-11.5-I-A	11,5	G3/8"	11,5	24	31,5	25,5	57	41,5	81,3	93,3	0,1	15	2,6
18020-03-13.5-I-A	13,5	G1/2"	14	28	37	30,7	67,7	45	85,3	99,3	0,1	15	3,5
18020-04-13.5-I-A	13,5	G3/4"	14	36	39,8	35,2	75	45	73,8	91,8	0,1	15	3,5
18020-04-18-I-A	18	G3/4"	13,5	34	39,5	34,5	74	54	88,7	105,7	0,2	15	5,8
18020-05-26-I-A	26	G1"	17,5	42	49,5	43,5	93	71	95,9	116,9	0,2	12	9,5
18020-06-32-I-A	32	G1"1/4	21,5	53	57	54,5	111,5	86,6	122,8	149,3	0,4	12	12,5
18020-07-45-I-A	45	G1"1/2	22,5	62	72	66	138	110	131	161	0,4	10	31
18020-08-50-I-A	50	G2"	24	73	77,3	67,7	145	121	136,8	173,3	0,4	10	45