



## GRUPPO DI SICUREZZA / SAFETY GROUP

### Art.3175 - 3175ISOL

Gruppo di sicurezza con e senza isolamento 1" x 3 bar/ 1"x1,5, bar, per caldaie a legna

Safety group with or without insulation 1" x3 bar / 1" x 1,5 bar, suitable for wood boiler.

E' una soluzione tecnicamente valida per la protezione delle caldaie a legna di piccola e media potenza (fino a 50 KW).

La disposizione in linea dei tre componenti principali (manometro, sfogo aria automatico, e valvola di sicurezza) permette una facile e veloce ispezione dei singoli elementi e permette, tramite le valvole di intercettazione poste sotto al manometro e allo sfogo aria, di sostituire con facilità in tutta sicurezza la componentistica che un'utilizzo non corretto potrebbe aver danneggiato. Per la connessione del manometro e della valvola di sicurezza viene impiegato del sigillante reversibile per cui le operazioni di smontaggio richiedono l' applicazione di una discreta forza.

I vantaggi del gruppo di sicurezza sono l'eccellente protezione della caldaia, manutenzione ridotta al minimo, montaggio facilitato dall'unico pezzo pre-assemblato.

Good technical solution for the protection of the wood boiler of small or medium power (up to 50 KW).

Having the three components in line (manometer, automatic air vent, safety valve) allows a simple and quick inspection and, thanks to the valves below the manometer and air vent, all damaged components can be easily replaced.

For the connection of the manometer and safety valve is used a reversible glue and therefore to replace these components a suitable effort should be applied.

The advantages of the safety group are : excellent protection of the boiler, almost maintenance free, easy installation thanks to the pre-assembled unit.



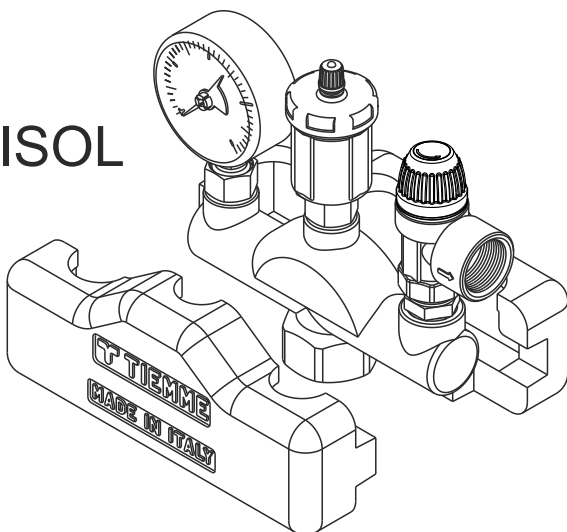
## CARATTERISTICHE TECNICHE

- Collettore monopezzo con attacco femmina 1" ISO 228
- Manometro 0/4 bar da 3/8" con ago di controllo pressione di installazione
- Valvola di sfogo aria automatica da 3/8"
- Valvola di sicurezza da 1/2" con taratura 3 o 1,5 bar
- Valvole di blocco da 3/8"
- Isolamento termico in EPS (3175ISOL)
- Potenza della caldaia consigliata fino a 50kW

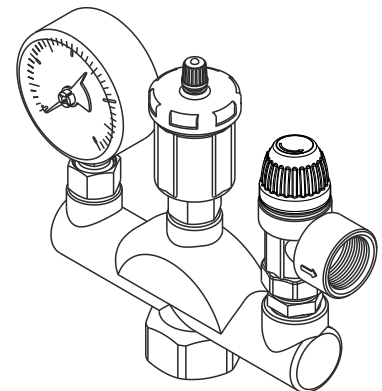
## TECHNICAL FEATURES

- Manifold with Female connection 1", ISO 228 threads
- Manometer 3/8", 0/4 bar with installation pressure control
- Automatic air vent 1/2"
- Safety valve 1/2", 3 or 1,5 bar
- 3/8" Stop valve
- Thermal insulation in EPS (3175ISOL)
- Suggested for boilers up to max 50 KW

### 3175ISOL



### 3175



**TIEMME Raccorderie S.p.A.**  
Via Cavallera 6/A (Loc. Barco) - 25045 Castegnato (Bs) - Italy  
Tel +39 030 2142211 R.A. - Fax +39 030 2142206  
info@tiemme.com - www.tiemme.com

TIEMME Raccorderie S.p.A. si riserva di apportare modifiche in qualsiasi momento senza preavviso. È vietata qualsiasi forma di riproduzione, se non autorizzata.  
TIEMME Raccorderie S.p.A. reserves the right to modify contents in any time without prior advise. Is forbidden any reproduction unless under TIEMME authorization