

Pasūtītājs

Projekts

Lapa 1 / 1

Pasūtītāja Nr.

Projekts Nr.

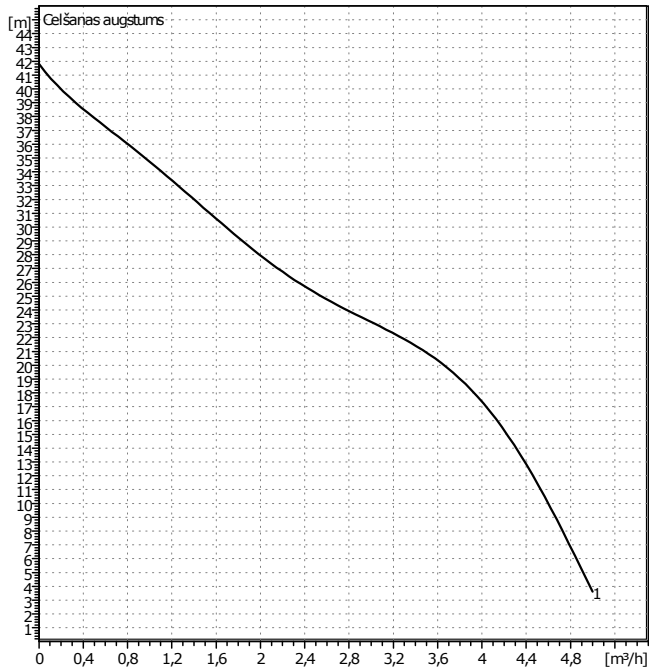
Datums 2009-10-20

Kontakpersona

Pozīcija Nr.

Atbildīgais

Objekta vieta



**Nepieciešamie parametri**

Ražība	0	m <sup>3</sup> /h
Celšanas augstums	0	m
Šķidrums	Ūdens, tīrs	
Šķidruma temperatūra	20	°C
Blīvums	0,9983	kg/dm <sup>3</sup>
Kinemātiskā viskozitāte	1,005	mm <sup>2</sup> /s
Tvaiku spiediens	0,02337	bar

**Sūkņa dati**

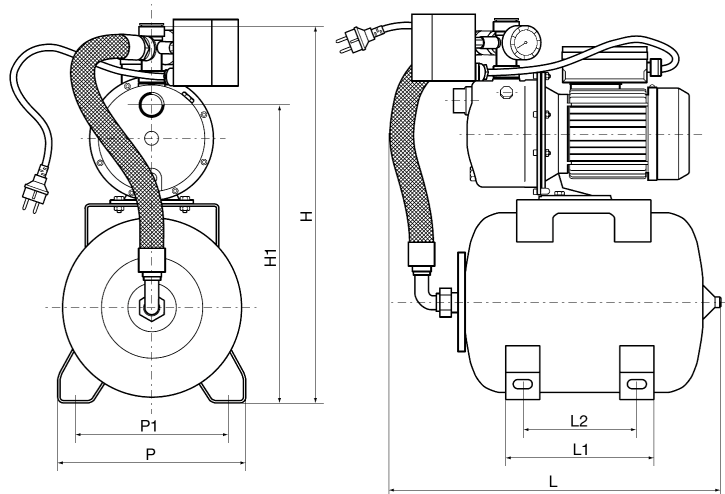
Ražotājs	WILO	
Tips	HWJ 203 20 L 1~	
Sūkņa tips	Sūkņis	
Spiediena klase	PN 6	
Min. šķidruma temperatūra	5	°C
Max. šķidruma temperatūra	35	°C

**Hidrauliskie dati (noslodzes punkts)**

Ražība		m <sup>3</sup> /h
Celšanas augstums		m
Ātrums	2850	1/min

**Materiāli / Vārpstas blīvlēgš**

Sūkņa korpuss	1.4301
Darba rats	1.4301
Motora /sūkņa vārpsta	1.4005
Mehāniska blīve	Keramikas /oglekļa
Diafragmas spiediena trāks	Kašots mīksts tērauds
Diafragma	NBR



**Izmēri**

		mm			
H	570	P1	230		
H1	450				
L	500				
L1	220				
L2	170				
P	280				

Sūcpuse	Rp 1 1/4" PN 6/2	
Spiedpuse	Rp 1 1/4" PN 6/2	
Svars	27,9	kg

**Motora dati**

Sūkņa jauda P2	0,75	kW
Nominālais ātrums	2850	1/min
Patērētais spriegums	1~230 V, 50 Hz	
Maksimālais enerģijas patēriņš	4,58	A
Aizsardzības klase	IP 44	
Pieļaujamās sprieguma svārstības 50Hz:	+/- 10% , 60Hz	

Standarta izpildījuma artikula numurs 4081528