



Pasūtītājs

Projekts

Lapa 1 / 1

Pasūtītāja Nr.

Projekts Nr.

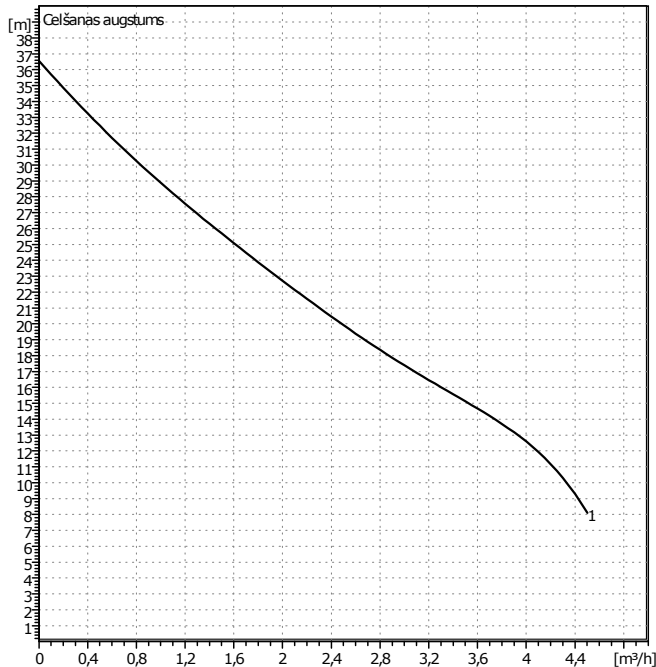
Datums 2009-10-20

Kontakpersona

Pozīcija Nr.

Atbildīgais

Objekta vieta



Nepieciešamie parametri

Ražība	0	m ³ /h
Celšanas augstums	0	m
Šķidrums	Ūdens, tīrs	
Šķidruma temperatūra	20	°C
Blīvums	0,9983	kg/dm ³
Kinematiskā viskozitāte	1,005	mm ² /s
Tvaiku spiediens	0,02337	bar

Sūkņa dati

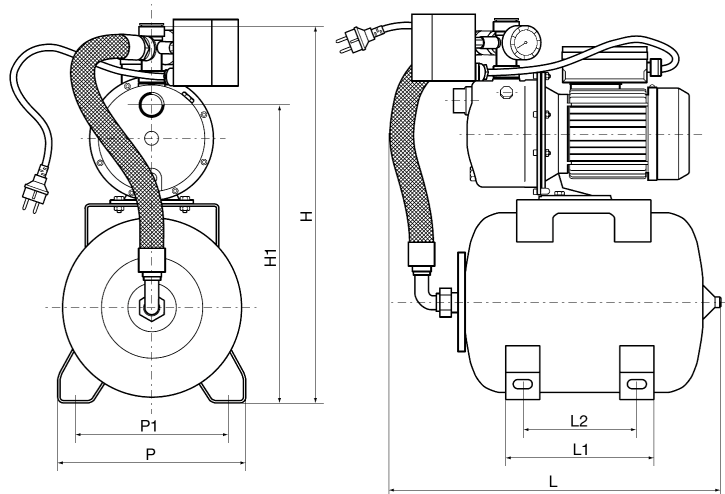
Ražotājs	WILO	
Tips	HWJ 202 20 L 1~	
Sūkņa tips	Sūkņis	
Spiediena klase	PN 6	
Min. šķidruma temperatūra	5	°C
Max. šķidruma temperatūra	75	°C

Hidrauliskie dati (noslodzes punkts)

Ražība		m ³ /h
Celšanas augstums		m
Ātrums	2850	1/min

Materiāli / Vārpstas blīvlēgš

Sūkņa korpuss	1.4301
Darba rats	1.4301
Motora /sūkņa vārpsta	1.4005
Mehāniska blīve	Keramikas /oglekļa
Diafragmas spiediena trāks	Kašots mīksts tērauds
Diafragma	NBR



Izmēri

		mm					
H	570	P1	230				
H1	450						
L	500						
L1	220						
L2	170						
P	280						

Sūcpuse	Rp 1 1/4" PN 6/2	
Spiedpuse	Rp 1 1/4" PN 6/2	
Svars	26,9	kg

Motora dati

Sūkņa jauda P2	0,65	kW
Nominālais ātrums	2850	1/min
Patērētais spriegums	1~230 V, 50 Hz	
Maksimālais enerģijas patēriņš		A
Aizsardzības klase	IP 44	
Pieļaujamās sprieguma svārstības 50Hz:	+/- 10% , 60Hz	

Standarta izpildījuma artikula numurs 4081527