



## Kontakttermostats BRC

cod. 3952/B-06/01

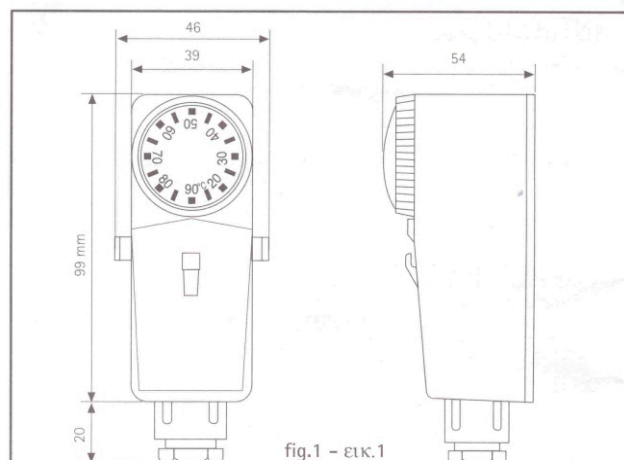


fig.1 - εικ.1

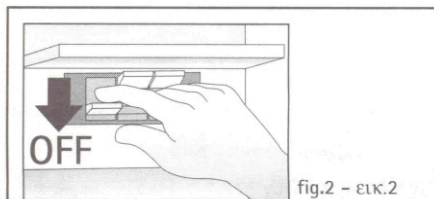


fig.2 - εικ.2

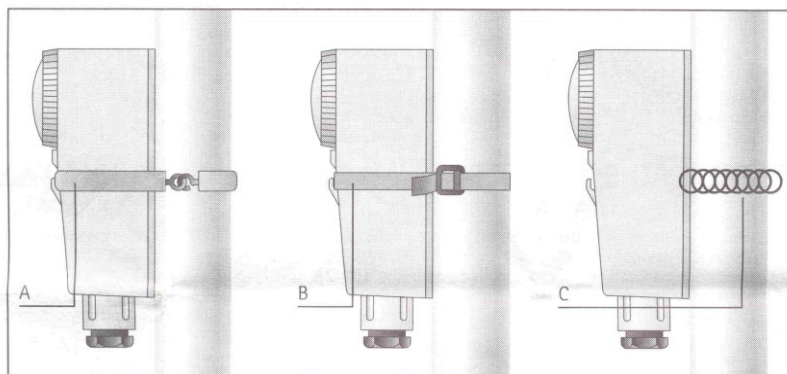


fig.4 - εικ.4

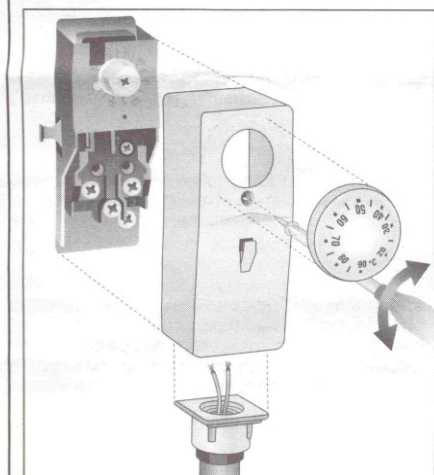


fig.3 - εικ.3

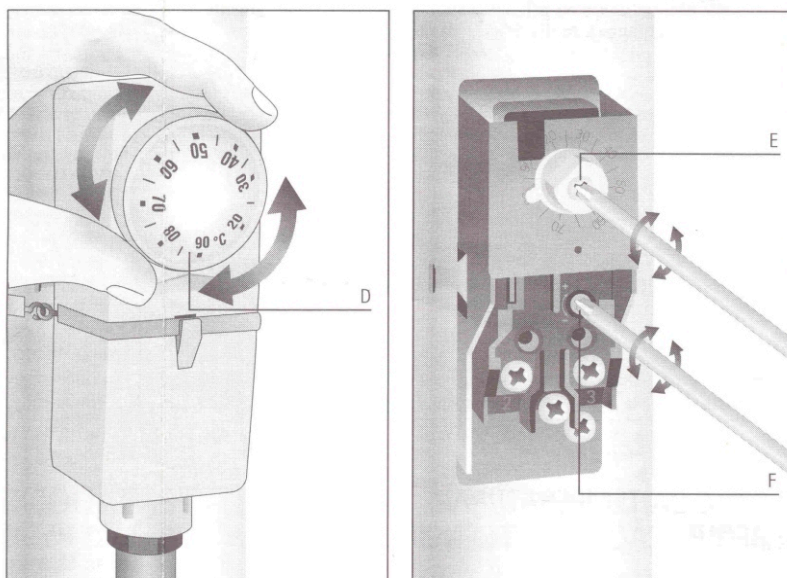


fig.6 - εικ.6

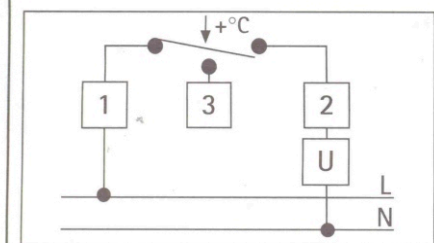


fig.5 - εικ.5

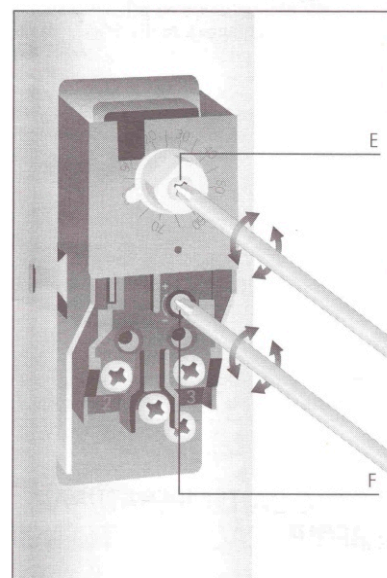


fig.7 - εικ.7

# Kontakttermostats BRC

Bimetāliskais kontakttermostats lietojams, uzstādot tieši uz apkures sistēmas caurules

## ATBILSTĪBA STANDARTIEM

Šis produkts tīst:

- EN 60730-1 un sekojošiem grozījumiem - EN 60730-2-9

## ATBILSTĪBA DIREKTĪVĀM

Šis produkts tīst:

- B.T. 73/23/EEC

- E.M.C. 89/336/EEC ar labojumiem 93/68/EEC

## TEHNISKI DATI

Dati atspoguļo testu rezultātus, kuri veikti izmantojot 60mm diametra caurules.

TEMPERATŪRAS DIAPAZONS	20°-90°C
TEMPERATŪRAS DIFERENCIĀLS	8±3K
AIZSARDZĪBAS KLASE	IP 20
IZOLĀCIJAS KLASE	I
SILTUMMAIŅA	<1K/min.
GALVAS MAKSIMĀLĀ TEMPERATŪRA	85°C
APKĀRTĒJĀS VIDES TEMPERATŪRA	-15°...+60°C
KONTAKTU PARAMETRI	1-2=16(2,5A)/250V~ 1-3= 2,5A/250V~
SLĒŽA DARBĪBA	1B
UZSTĀDĪŠANAS VIDE	TELPĀS
STIPRINĀŠANA	PIE CAURULES
KABEĻU KANĀLS	M20x1,5
PIEVIENOŠANAS KABEĻI	T<= 90°C - KABELIS H05 V2V2-F T> 90°C - KABELIS N2GMH2G-J/O

## UZSTĀDĪŠANA UN PIEVIENOŠANA

### DROŠĪBAS NORĀDĪJUMI

Pirms termostata pievienošanas pārlicinieties, vai IR ATSLĒGTA ELEKTRĪBAS PADEVE iekārtai (katls, sūkņi u.c.), kuras vadībai termostats tiks uzstādīts (2.zīm.), kā arī pārlicinieties, vai iekārta atbilst termostata tehniskajiem datiem.

### UZMANĪBU!

**Uzstādīšanu drīkst veikt tikai atbilstošas kvalifikācijas personāls, stingri ievērojot visas spēkā esošās drošības normas, standartus un citas likumdošanā noteiktās prasības.**

A) Nostipriniet termostatu pie caurules izmantojot komplekta esošo stiprinājumu stiprinājumu.

B) Atdaliet iestādīšanas, atskrūvējiet fiksācijas skrūvi. Noņemiet priekšējo vāciņu. (3.zīm.) Ievelciet pievienošanas kabeļus caur kanālu un pievienojiet tos atbilstošajiem kontaktiem (5.zīm.).Pielieciet atpakaļ un nofiksējiet priekšējo vāciņu un iestādīšanas disku.

### KONTAKTI

1 - galvenais kontakts

2 - ceļoties temperatūrai, atver ķēdi

3 - ceļoties temperatūrai, noslēdz ķēdi

(apkures sistēmās parasti izmanto kontaktus 1 un 2)

### APZĪMĒJUMI

A - pārklāta atspere

B - sikсна

C - atspere

D - temperatūras iestādīšanas disks

E - temperatūras iestādīšanas skrūve

F - temperatūrasdiferenciāla iestādīšanas skrūve