

APPLICAZIONI

Elettropompe centrifughe monogiranti adatte a coprire richieste di piccole, medie e grandi portate. Utilizzo in impianti domestici agricoli e industriali, distribuzione automatica dell'acqua per mezzo di piccoli serbatoi (autoclave), per irrigazione a pioggia e a scorrimento in giardino e agricoltura, per aumentare, in derivazione la pressione di rete degli acquedotti.

APPLICATION

Single impeller centrifugal pumps suitable to cover any small, medium or large capacity request; for domestic, agricultural and industrial purposes; with automatic water distribution through small and medium sized tanks; for sprinkler and flood irrigation systems in gardening and agriculture; to increase in derivation system pressure in aqueducts.

LIMITI D'IMPIEGO

- Pressione max. d'esercizio 10 bar
- Temperatura liquido fino a 90°C
- Temperatura ambiente fino a 40°C
- Altezza d'aspirazione manometrica fino a 7 mt.
- Servizio continuo

OPERATING CONDITIONS

- Max. working pressure 10 bar
- Liquid temperature up to 90°C
- Ambient temperature up to 40°C
- Total suction lift up to 7 mt.
- Continuous duty

MOTORE

- Motore elettrico ad induzione a 2 poli (n = 2850 min⁻¹)
- Isolamento Classe F
- Protezione IP 44 (C-CM 22-27-32)
- Protezione IP 55

MOTOR

- Two-Pole induction motor (n = 2850 min⁻¹)
- Insulation Class F
- Protection IP 44 (C-CM 22-27-32)
- Protection IP 55

MATERIALI

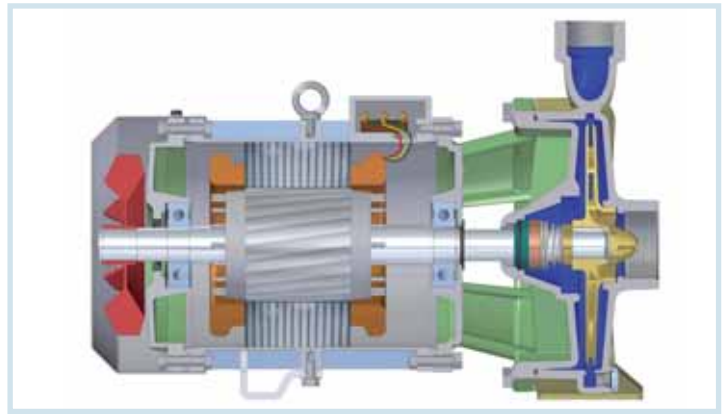
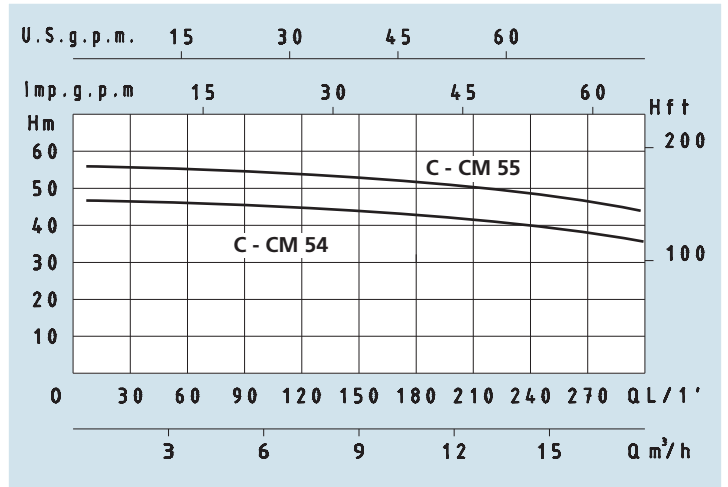
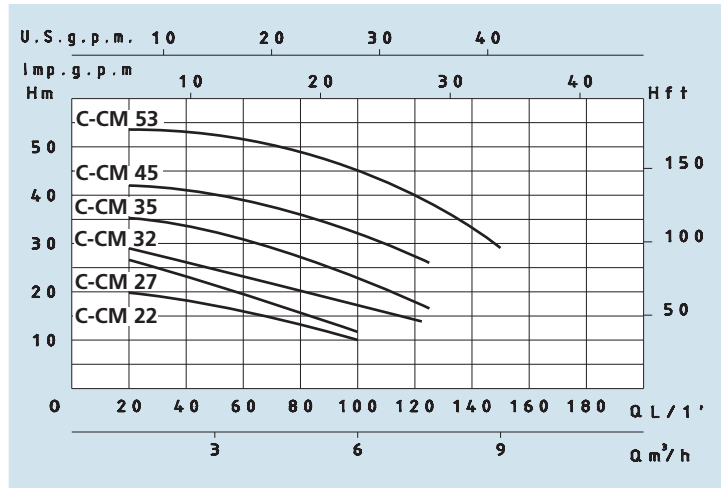
- Corpo pompa Ghisa
- Supporto motore Alluminio (C-CM 22-27-32)
- Supporto motore Ghisa
- Girante Noryl
- Girante Ottone
- Albero motore Acciaio Inox
- Tenute meccaniche Ceramica/Grafite

MATERIALS

- Pump body Cast Iron
- Motor Support Aluminium (C-CM 22-27-32)
- Motor Support Cast Iron
- Impeller Noryl
- Impeller Brass
- Shaft with rotor Stainless Steel
- Mechanical seal Ceramic/Graphite

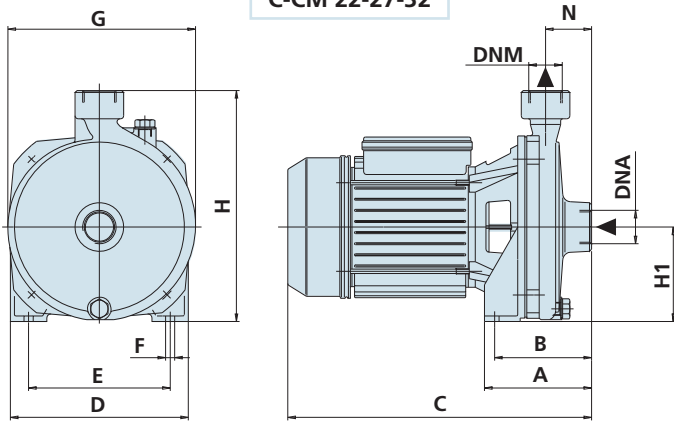
DATI TECNICI - TECHNICAL DATA

TIPO - TYPE		POTENZA NOMINALE / POTENZA ASSORBITA			AMPERE		Q = PORTATA - CAPACITY											
Monofase Single-phase	Trifase Three-phase	NOMINAL POWER P2		INPUT POWER P1	Monofase Single-phase	Trifase Three-phase	Q = PORTATA - CAPACITY											
		HP	KW				KW	m ³ /h	0,6	1,2	2,7	3,6	5,4	6	7,5	9	12	18
230V-50Hz	230/400V-50Hz				1 x 230V	3 x 400V	lt/1'	10	20	45	60	90	100	125	150	200	300	
CM 22	C 22	0,5	0,37	0,65	2,8	1,2	Prevalenza manometrica totale in m.C.A. - Total head in meters w.c.											
CM 27	C 27	0,75	0,55	0,9	4	1,7	H (m)	20	18	17	16	12	10					
CM 32	C 32	1	0,75	1,2	5,5	2,3		27	25	20	18	14	12					
CM 35	C 35	1,5	1,1	1,75	8	4		29	28	26	23	20	18	14				
CM 45	C 45	2	1,5	2,4	10,5	5		36	35	33,5	32	27	24,5	17				
CM 53	C 53	3	2,2	3,3	15	5,5		43	42	40,5	39	35	33	26				
CM 54	C 54	4	3	4,5	20	7,3		54	53	52	51	47	45	38	29			
CM 55	C 55	5,5	4	5,7	28	9		46,5	46	45,5	45,3	44,7	44,5	44	43,5	42	35	
								56	55,5	55	54,5	54	53,5	53	52	50	44	

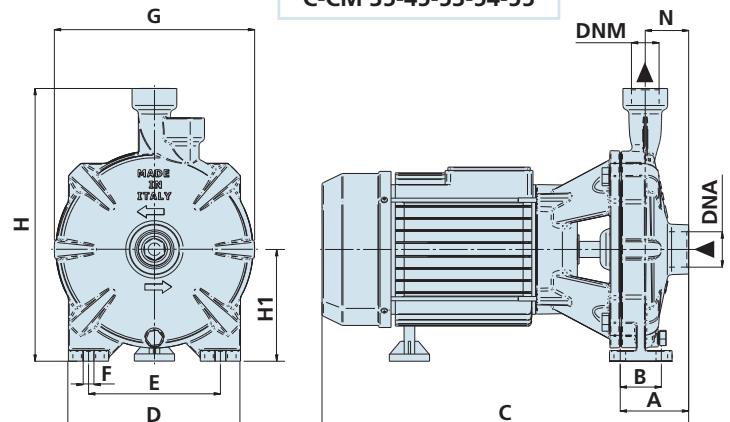




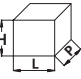
C-CM 22-27-32



C-CM 35-45-53-54-55



DIMENSIONI E PESI - DIMENSIONS AND WEIGHTS

TIPO - TYPE		DIMENSIONI mm - DIMENSIONS mm												DIMENSIONI DIMENSIONS mm 			Peso Weight
Monofase Single-phase	Trifase Three-phase	A	B	C	D	E	F	G	H	H1	N	DNA	DNM	P	L	H	Kg
CM 22	C 22	100	90	260	162	126	9	164	205	83	47	1"	1"	180	300	250	8
CM 27	C 27	108	98	300	176	140	9	186	229	94	50	1"	1"	195	340	250	9,2
CM 32	C 32	108	98	300	176	140	9	186	229	94	50	1"	1"	195	340	250	11,8
CM 35	C 35	76,5	45	355	220	147,5	12	224	305	125	48,5	1"¼	1"	240	380	360	23
CM 45	C 45	76,5	45	410	220	147,5	12	224	305	125	48,5	1"¼	1"	240	440	360	24
CM 53	C 53	76,5	45	410	220	147,5	12	224	305	125	48,5	1"¼	1"	240	440	360	27
CM 54	C 54	88,5	60	485	245	190	14	256	323	132	58,5	2"	1"¼	270	540	410	40
CM 55	C 55	88,5	60	475	245	190	14	256	323	132	58,5	2"	1"¼	270	540	410	42