



WATER PUMPS

МОНОБЛОЧНЫЙ ПОВЕРХНОСТНЫЙ ЦЕНТРОБЕЖНЫЙ НАСОС

ПРИМЕНЕНИЕ

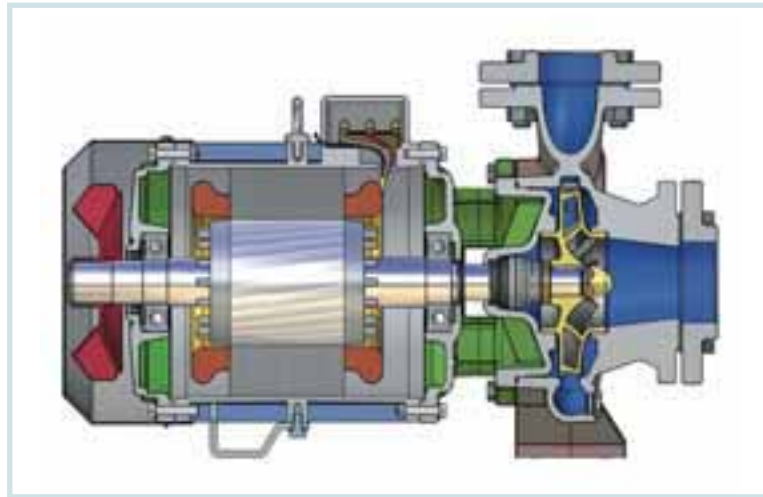
Центробежный, выполненный в одном корпусе, одноступенчатый электронасос изготовленный по DIN 24255 - NFE44-II - UNI 7467 стандартам. Соединение насоса и двигателя осуществляется через промежуточный фланец. Этот насос идеален для перекачивания чистой воды и других химически и механически не агрессивных жидкостей. Если предполагается перекачивать жидкость, плотность и/или вязкость которой отличается от тех же параметров воды, то вследствие изменения гидравлической мощности необходимо учитывать требуемую в этом случае мощность электродвигателя.

APPLICATIONS

Électropompes centrifuges, monobloc et monorotors dont le corps, réalisé conformément aux normes DIN 24255 - NF E 44-III - UNI 7467, est relié au moteur par un support. Ces machines sont adaptées au pompage d'eau propre et d'autres liquides chimiquement et mécaniquement non agressifs. La possibilité d'installation dans toutes les positions, sauf avec l'orifice d'aspiration tourné vers le haut, allié à la conformation, qui permet l'extraction (back pull out) du moteur avec les parties rotatives de la pompe et le remontage successif, sans enlever le corps de la pompe et les tuyaux qui sont reliés à celui-ci, en rendent l'utilisation aisée et avantageuse pour les exigences les plus variées dans le domaine civil, agricole, industriel ou des installations en général. Utilisées pour l'alimentation en eau, arrosage par aspersion et irrigation par ruissellement, les alimentations par autoclave ou les surpressions, le chauffage et le conditionnement ainsi que pour toute autre utilisation qui implique le transport de liquides propres en général.

Технические характеристики - DONNÉES TECHNIQUES

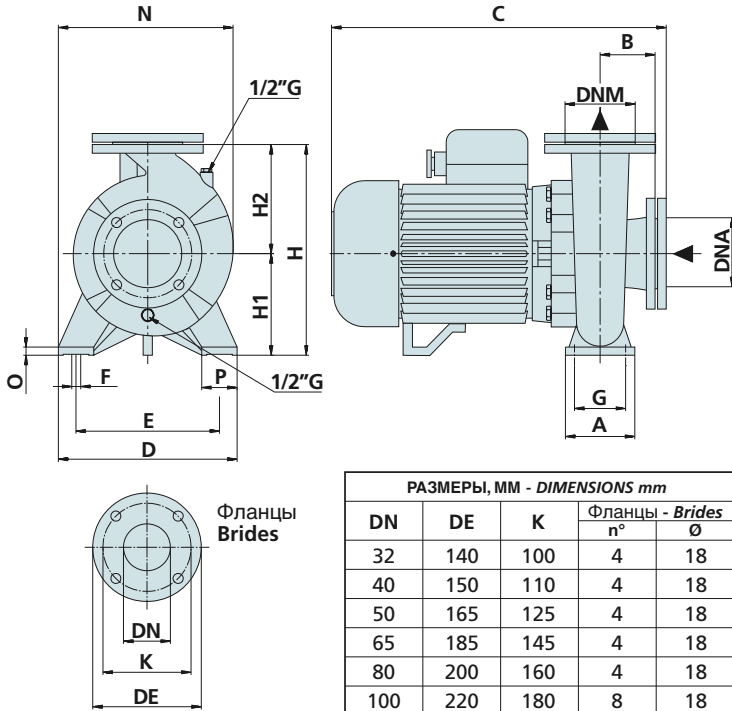
МОДЕЛЬ - TYPE	НОМИНАЛЬНАЯ МОЩНОСТЬ ДВИГАТЕЛЯ PUISSANCE NOMINALE P2	Выходная МОЩНОСТЬ ДВИГАТЕЛЯ PUISSANCE ABSORBÉE P1		СИЛА ТОКА AMPÉRAGE Трехфазная Triphasé 3 x 400V	Q = ПРОИЗВОДИТЕЛЬНОСТЬ - DÉBIT										
		kW	HP		kW	0	6	7,5	9	12	15	18	21	24	27
						0	100	125	150	200	250	300	350	400	450
					Высота водяного столба, м - Hauteur manométrique totale en m.C.E.										
CS 32-160 C	2,5	2	1,5	4,8		25,5	25,3	25	24	23	21,5	20	18	15,5	
CS 32-160 B	3	3	2,2	5,7		28,8	28,5	28	27	26	24,5	23	21,5	18,5	
CS 32-160 A	4,3	4	3	7		36,5	36	35,5	34,5	33	31,5	30	28,5	26	
CS 32-200 C	5,7	5,5	4	8,8		40,7	40,5	40	39,5	39	38	36,5	35	33	
CS 32-200 B	8,6	7,5	5,5	14		55,7	55,5	55	54,5	54	53	51,5	50	48	
CS 32-200 A	9,5	10	7,5	15		60,7	60,5	60	59,5	58,5	57	55,5	54	52	
CS 32-250 C	11,5	12,5	9,2	18,5			70	69,5	68,5	67,5	66	64,5	62,5	59,5	
CS 32-250 B	13,5	15	11	21,5			81	80,5	79,5	78,5	77	75,5	73,5	71	
CS 32-250 A	15,5	20	15	25			90,5	90	89,5	89	87,5	86	84	81,5	
CS 40-160 B	4,8	4	3	7,5				32,7	32,5	32,3	32	31,5	30,5	29,5	
CS 40-160 A	5,7	5,5	4	8,8				36,2	36	35,8	35,5	35	34	33	
CS 40-200 B	8,6	7,5	5,5	14				46,5	46	45,5	45	44,5	43,5	42,5	
CS 40-200 A	11,3	10	7,5	18				56	55,5	55	54,5	54	53	52	
CS 40-250 B	14,5	15	11	22,5				74	73,9	73,8	73,7	73,5	73	72	
CS 40-250 A	18	20	15	29				91,5	91,4	91,3	91,2	91	90,5	90	
CS 50-160 C	5,7	5,5	4	8,8								29,5	29,2	28,8	
CS 50-160 B	8,2	7,5	5,5	13,2								37	36,8	36,5	
CS 50-160 A	9,5	10	7,5	15								40	39,8	39,5	
CS 50-200 C	11,5	12,5	9,2	18,5									48,7	48,5	
CS 50-200 B	13	15	11	21									52,7	52,5	
CS 50-200 A	17,5	20	15	28									64,5	64	
CS 50-250 C	20	20	15	32										71,3	
CS 50-250 B	23	25	18,5	36,5										80,8	
CS 50-250 A	27	30	22,5	43										90	
CS 65-160 D	10	10	7,5	16											
CS 65-160 C	11,5	12,5	9,2	18,5											
CS 65-160 B	13	15	11	21											
CS 65-160 A	16	20	15	26											
CS 65-200 C	20	20	15	32											
CS 65-200 B	23	25	18,5	36,5											
CS 65-200 A	27	30	22,5	43											
CS 80-160 D	12,5	15	11	20,5											
CS 80-160 C	15	20	15	24											
CS 80-160 B	18,5	25	18,5	30											
CS 80-160 A	22	30	22,5	35											
CS 80-200 B	33,5	40	30	54											
CS 80-200 A	39	50	37	62											



Q = ПРОИЗВОДИТЕЛЬНОСТЬ - DÉBIT

	30	33	36	39	42	48	54	60	66	72	78	84	96	108	120	132	144	156	168	180	195	210	225	240		
	500	550	600	650	700	800	900	1000	1100	1200	1300	1400	1600	1800	2000	2200	2400	2600	2800	3000	3250	3500	3750	4000		
Высота водяного столба, м - Hauteur manométrique totale en m.C.E.																										
	15,5																									
	23,5																									
	31,5	29	26																							
	46,5	44,5	42,5																							
	49,5	47,5	45,5																							
	56	51	45																							
	67,5	63,5	58																							
	78	74	68,5																							
	28	27	25,5	23	21																					
	32	31	29,5	28	26	22																				
	41,5	40,5	39,5	38,5	37	34,5	31,5																			
	51	50	49	48	46,5	44	40,5	37																		
	71	70	68,5	67	65,5	61,5																				
	89	88	87	85,5	83,5	79,5																				
	28,3	27,8	27,1	26,4	25,6	24	22,5	20,5	18	15,5																
	36	35,5	35	34,5	34	32	30,5	28,5	26	23,5	20,5															
	39	38,5	38	37,5	37	35	33,5	31,5	29	26,5	23															
	48,2	47,8	47,5	47	46,5	45	43,5	42	39,5	37	33															
	52,2	51,7	51,2	50,7	50,2	49,2	48	46	43,5	41	38															
	63,5	63	62,5	62	61,5	60,5	59,5	58	56,5	54,5	51,5															
	71	70,5	70	69,5	68,5	67	65	63	61	58	54															
	80,5	80	79,5	79	78,5	77	75	73	70,5	68	65															
	89,7	89,3	89	88,5	88	86,5	85	83	81	79	71															
					28,5	28,2	28	27,5	27	26,5	25,8	25	23	21	18	14										
					32	31,7	31,5	31,2	30,7	30,2	29,7	29	27	25	22	19	16									
					35,5	35	34,8	34,5	34	33,5	33	32,5	31	29	26,5	24	20									
					40	39,5	39	38,5	38	37,5	37	36,5	35,5	33,5	31	28,5	26									
					48,5	48	47,5	47	46,2	45,5	44,5	42,5	40,5	38	34,5	31										
					52,5	52	51,5	51	50,5	50	49	47	45	43	40	36										
					60,5	60	59,5	59	58,5	58	57,5	56	54,5	52,5	49,5	45,5										
									27,5	27,4	27,3	27,1	26,4	25,2	24	22,5	21	19,2	17,4	15,5						
									30,6	30,5	30,4	30,2	29,6	28,7	27,5	26,2	24,8	23,2	21,5	19,6	17					
									35	34,9	34,8	34,6	34,1	33,4	32,5	31,3	30,2	28,7	27	25,3	22,8	20				
									38,6	38,5	38,2	38	37,7	37	36,3	35,3	34,2	33	31,6	30	27,8	25	22			
									54,1	54	53,8	53,6	53,1	52,2	51,3	50,4	49,2	47,7	46,2	44,2	41,2	38	33,6	28,5		
									58,8	58,7	58,5	58,3	57,8	57,2	56,3	55,4	54,2	53	51,5	50	48	45	42	39		

WATER PUMPS



РАЗМЕРЫ, ММ - DIMENSIONS mm				
DN	DE	K	Фланцы - Brides n° Ø	
32	140	100	4	18
40	150	110	4	18
50	165	125	4	18
65	185	145	4	18
80	200	160	4	18
100	220	180	8	18

Рабочие характеристики

- Максимальное рабочее давление 10 бар
- Температура воды не более 90°C
- Температура окружающей среды не более 40°C
- Максимальная глубина всасывания 7 м
- Предназначен для промышленного применения

Двигатель

- 2-х полюсной электродвигатель (2850 об/мин)
- Класс изоляции F
- Класс защиты IP44
- Исполнение IEC 34

Материалы

- Корпус насоса чугун
- Суппорт двигателя чугун
- Рабочее колесо чугун
- Вал и ротор двигателя нержавеющая сталь
- Механическое торцевое уплотнение карбон/керамика

LIMITES D'UTILISATION

- Pression max. de fonctionnement 10 bar
- Température liquide jusqu'à 90°C
- Température ambiante jusqu'à 40°C
- Hauteur d'aspiration manométrique jusqu'à 7 m
- Fonctionnement continu

MOTEUR

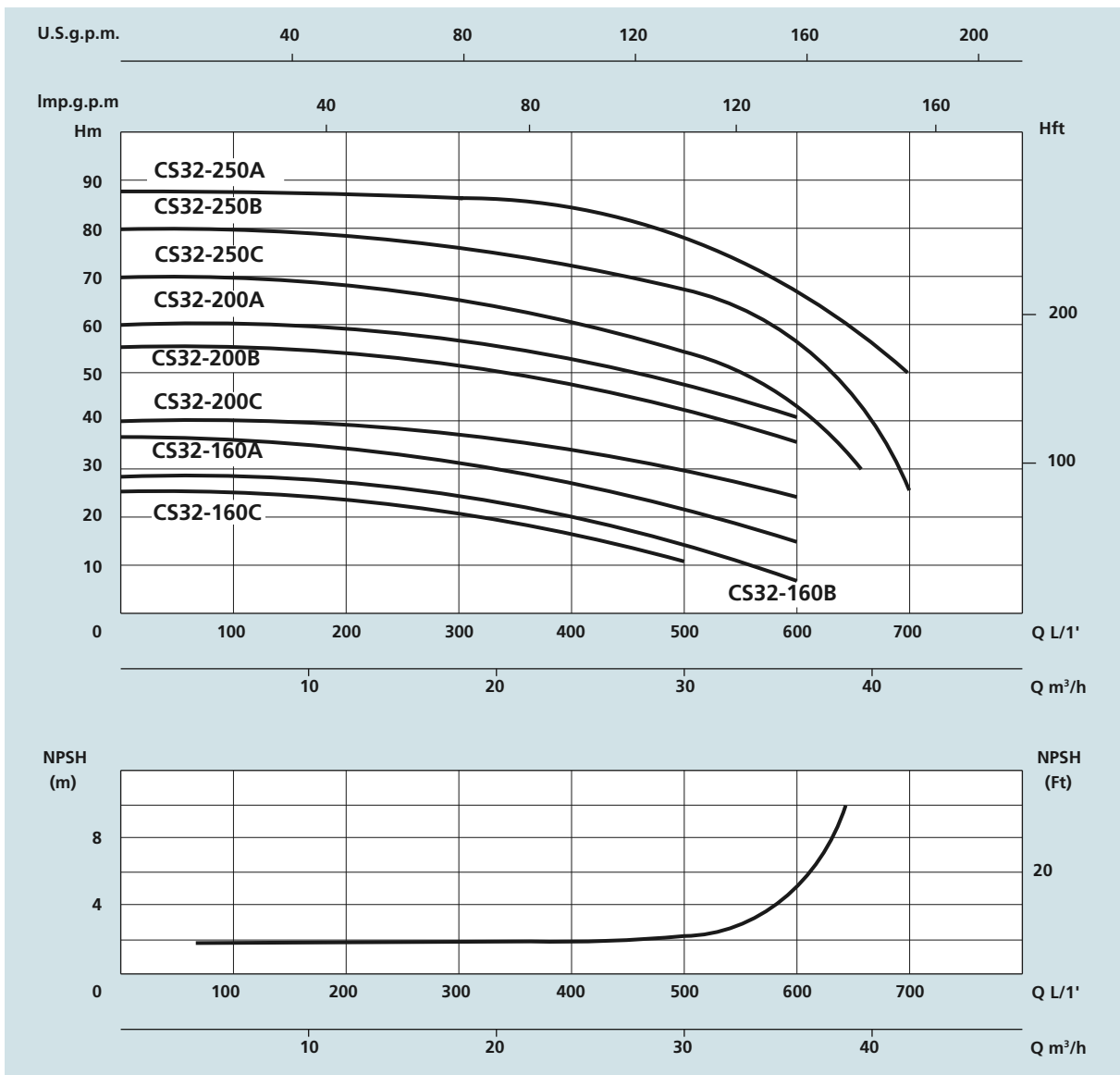
- Moteur électrique à induction à 2 pôles (n = 2850 tr/min)
- Isolation Classe F
- Protection IP 44
- Réalisation conforme à la norme IEC 34

MATÉRIAUX

- Corps de la pompe en fonte, dimensionné suivant les normes DIN 24255 - NF E 44-III UNI 7467, avec orifices d'aspiration et de refoulement à bride (suivant les normes UNI 2236 PN 10) et avec contre-brides de type fileté
- Support corps pompe-moteur en fonte
- Rotor en fonte
- Arbre en acier inoxydable
- Garniture mécanique

Размеры и вес - DIMENSIONS ET POIDS

МОДЕЛЬ TYPE	РАЗМЕРЫ, ММ - DIMENSIONS mm															Размеры, DIMENSIONS mm			Вес Poids Kg
	A	B	C	D	E	F	G	H	H1	H2	N	O	P	DNA	DNM	P	L	H	
CS 32-160 C	100	80	480	240	190	15	70	322	132	160	240	13,5	50	50	32	250	520	360	36
CS 32-160 B	100	80	480	240	190	15	70	322	132	160	240	13,5	50	50	32	250	520	360	39
CS 32-160 A	100	80	510	240	190	15	70	322	132	160	240	13,5	50	50	32	250	520	360	42
CS 32-200 C	100	80	550	240	190	15	70	370	160	180	273	15	50	50	32	300	660	390	52
CS 32-200 B	100	80	630	240	190	15	70	370	160	180	273	15	50	50	32	300	660	390	63
CS 32-200 A	100	80	630	240	190	15	70	370	160	180	273	15	50	50	32	300	660	390	69
CS 32-250 C	125	100	745	320	250	15	95	445	180	225	335	18	65	50	32	355	790	455	83
CS 32-250 B	125	100	745	320	250	15	95	445	180	225	335	18	65	50	32	355	790	455	90
CS 32-250 A	125	100	745	320	250	15	95	445	180	225	335	18	65	50	32	355	790	455	120
CS 40-160 B	100	80	550	240	190	15	70	322	132	160	240	15	50	65	40	250	560	370	47
CS 40-160 A	100	80	550	240	190	15	70	322	132	160	240	15	50	65	40	250	560	370	50
CS 40-200 B	100	100	640	265	212	15	70	370	160	180	281	15	50	65	40	300	660	390	65
CS 40-200 A	100	100	640	265	212	15	70	370	160	180	281	15	50	65	40	300	660	390	71
CS 40-250 B	125	100	745	320	250	15	95	435	180	225	335	18	65	65	40	355	790	455	91
CS 40-250 A	125	100	745	320	250	15	95	435	180	225	335	18	65	65	40	355	790	455	121
CS 50-160 C	100	100	575	265	212	15	70	372	160	180	268	15	50	65	50	300	660	390	60
CS 50-160 B	100	100	650	265	212	15	70	372	160	180	268	15	50	65	50	300	660	390	65
CS 50-160 A	100	100	650	265	212	15	70	372	160	180	268	15	50	65	50	300	660	390	71
CS 50-200 C	100	100	745	265	212	15	70	425	160	200	335	18	50	65	50	355	790	455	82
CS 50-200 B	100	100	745	265	212	15	70	425	160	200	335	18	50	65	50	355	790	455	89
CS 50-200 A	100	100	745	265	212	15	70	425	160	200	335	18	50	65	50	355	790	455	122
CS 50-250 C	125	100	750	320	250	15	95	435	180	225	340	18	65	65	50	355	790	455	125
CS 50-250 B	125	100	795	320	250	15	95	435	180	225	340	18	65	65	50	355	790	455	140
CS 50-250 A	125	100	825	320	250	15	95	455	180	225	360	18	65	65	50	380	850	465	149
CS 65-160 D	125	100	650	280	212	15	95	425	160	200	340	18	65	80	65	355	790	455	80
CS 65-160 C	125	100	750	280	212	15	95	425	160	200	340	18	65	80	65	355	790	455	84
CS 65-160 B	125	100	750	280	212	15	95	425	160	200	340	18	65	80	65	355	790	455	90
CS 65-160 A	125	100	750	280	212	15	95	425	160	200	340	18	65	80	65	355	790	455	120
CS 65-200 C	125	100	745	320	250	15	95	445	180	225	335	18	65	80	65	355	790	455	122
CS 65-200 B	125	100	790	320	250	15	95	445	180	225	335	18	65	80	65	355	790	455	138
CS 65-200 A	125	100	825	320	250	15	95	455	180	225	360	18	65	80	65	380	850	465	148
CS 80-160 D	125	125	790	320	250	15	95	445	180	225	350	18	65	100	80	380	850	465	99
CS 80-160 C	125	125	790	320	250	15	95	445	180	225	350	18	65	100	80	380	850	465	129
CS 80-160 B	125	125	835	320	250	15	95	445	180	225	350	18	65	100	80	380	850	465	143
CS 80-160 A	125	125	870	320	250	15	95	445	180	225	360	18	65	100	80	380	920	485	152
CS 80-200 B	125	125	900	345	280	15	95	470	180	225	360	18	65	100	80	380	920	485	233
CS 80-200 A	125	125	900	345	280	15	95	470	180	225	360	18	65	100	80	380	920	485	247

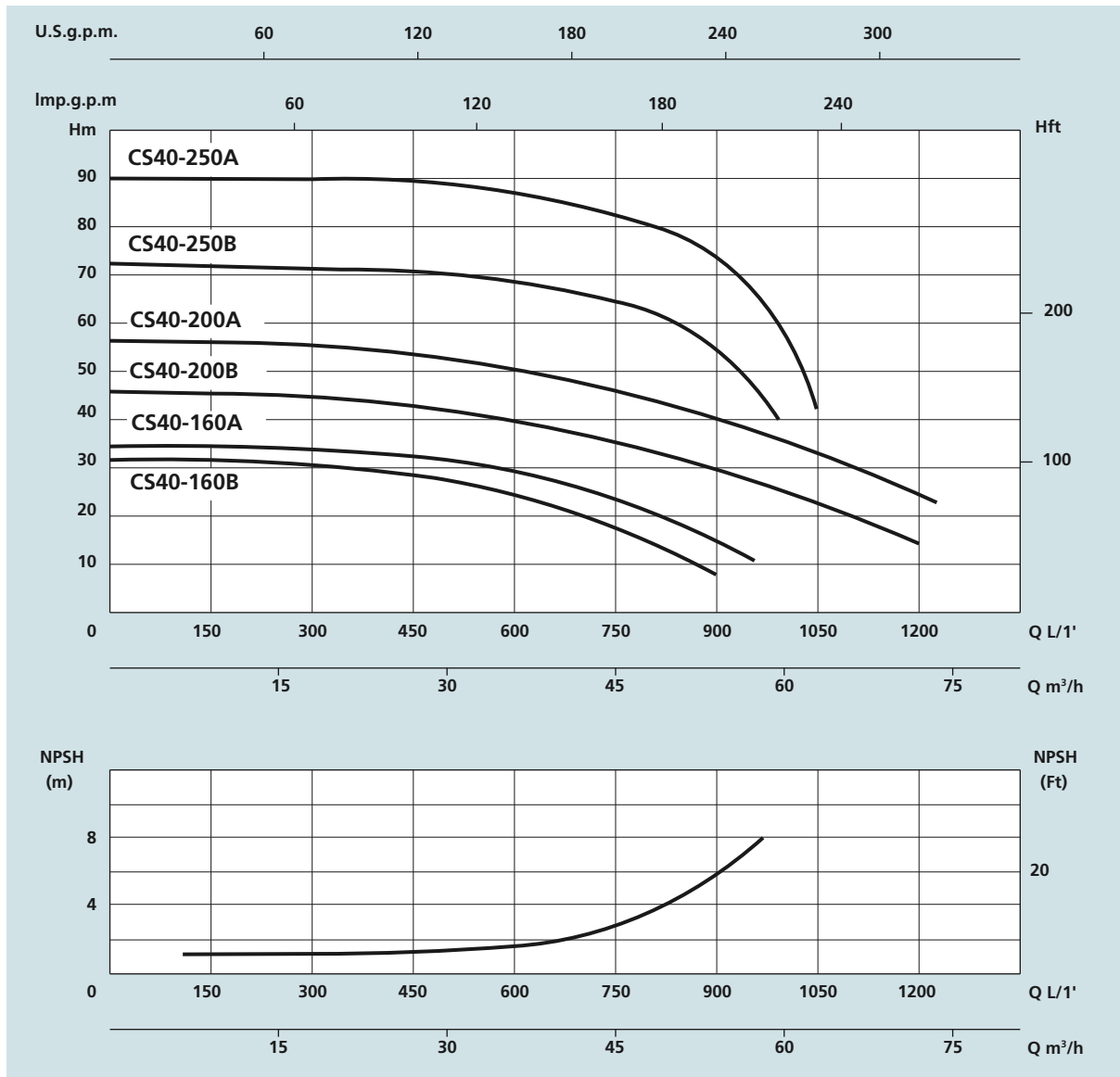
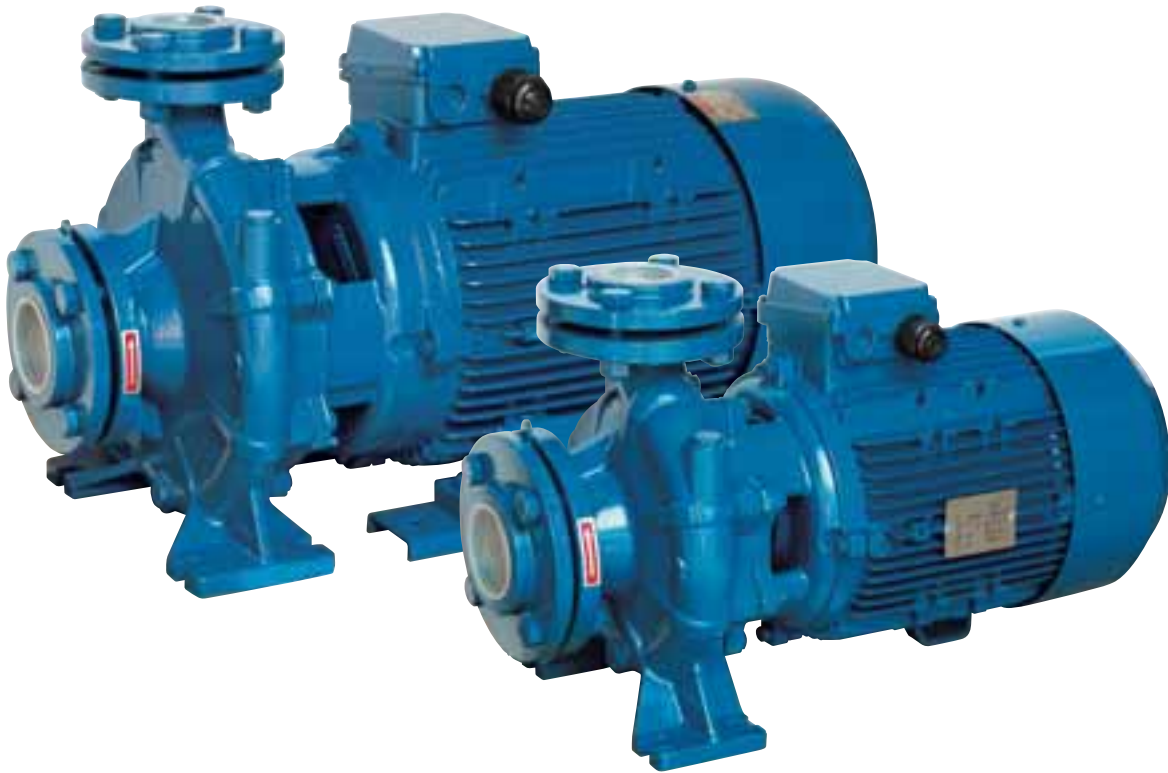


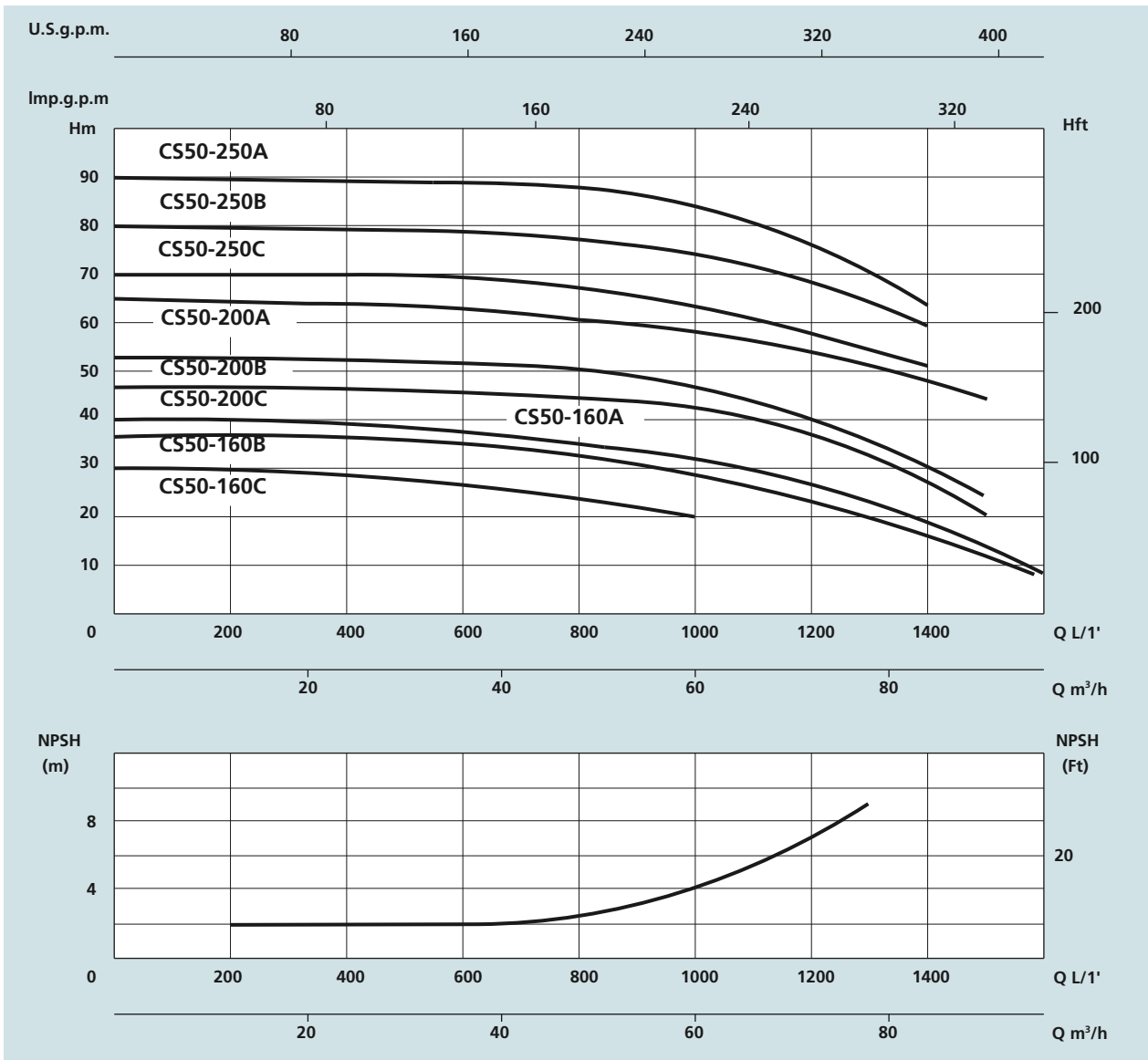
CS 40



WATER PUMPS

МОНОБЛОЧНЫЙ ПОВЕРХНОСТНЫЙ
ЦЕНТРОБЕЖНЫЙ НАСОС





CS 65



WATER PUMPS

МОНОБЛОЧНЫЙ ПОВЕРХНОСТНЫЙ
ЦЕНТРОБЕЖНЫЙ НАСОС

