



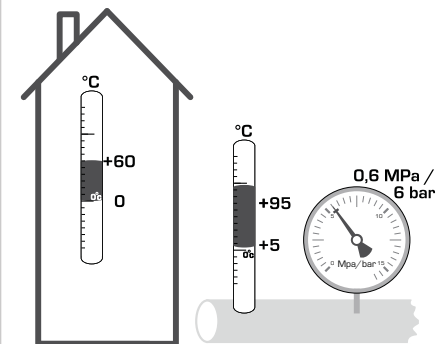
SERIES VZC, VZD



Series VZC151, 161, 152, 162, 253, 263
Series VZD151, 161, 152, 162, 253, 263

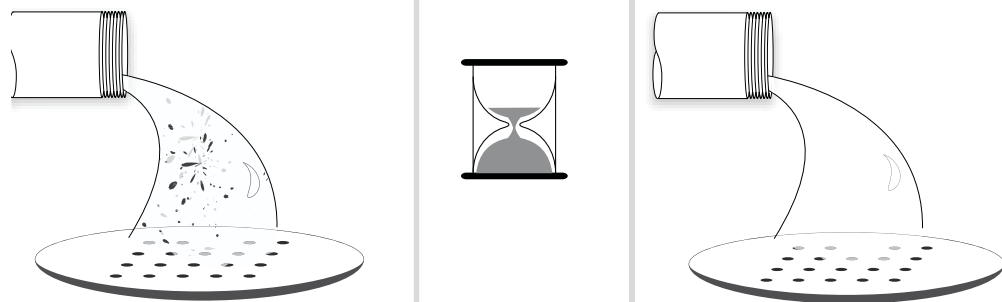


LVD 2006/95/EC
EMC 2004/108/EC
RoHS 2011/65/EC

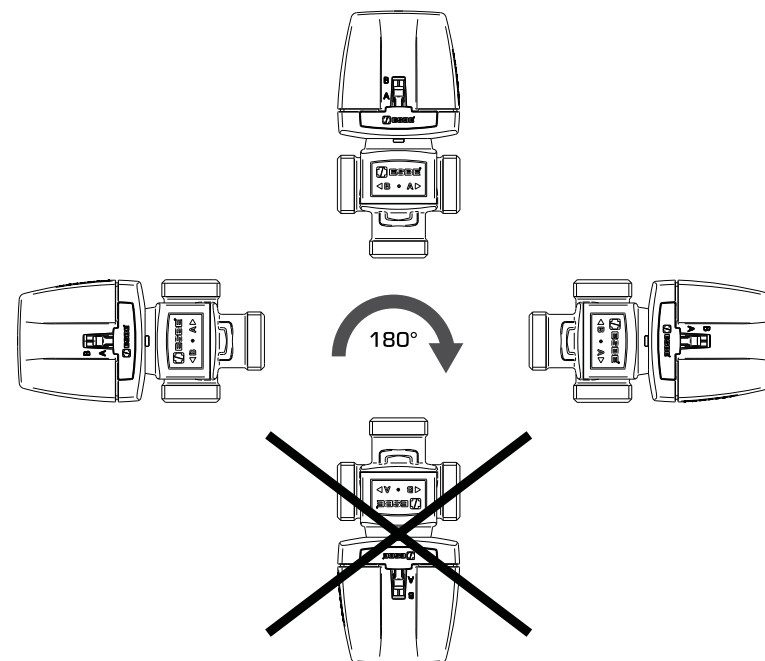


Mtrl.nr: 9814 04 79 • Ritn.nr: 9240 utg. A • Rev. 1303

1

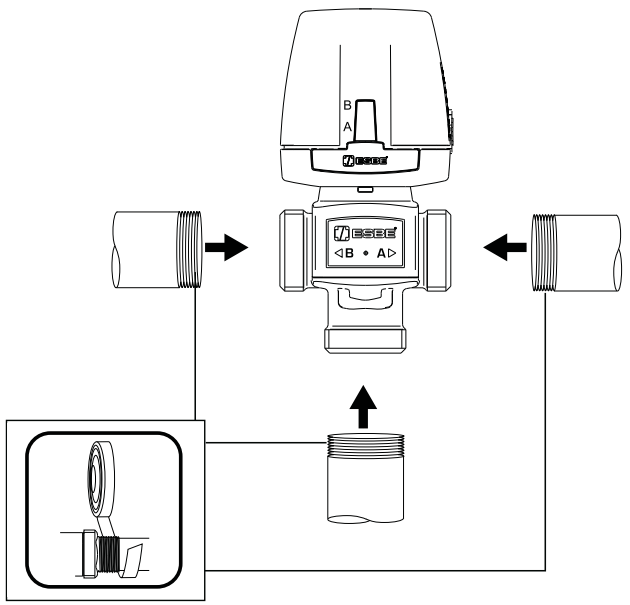


2

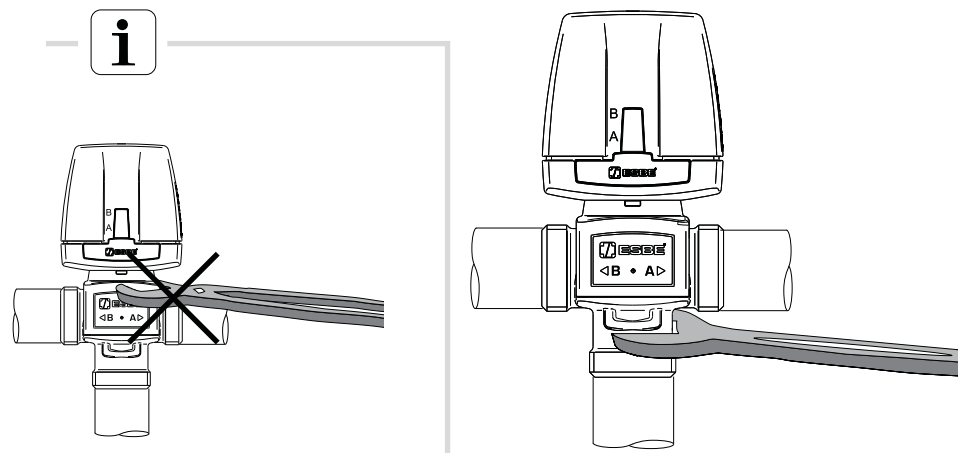


3

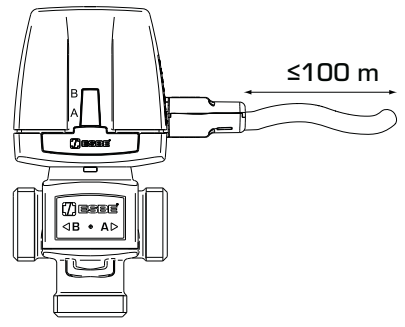
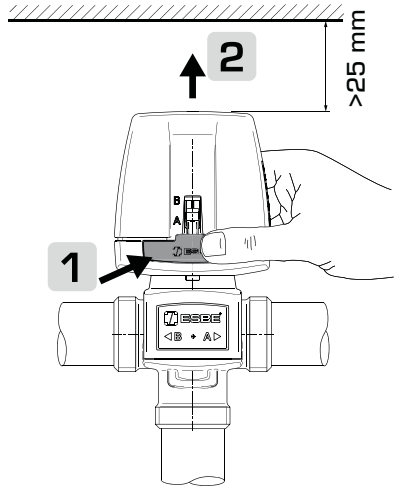
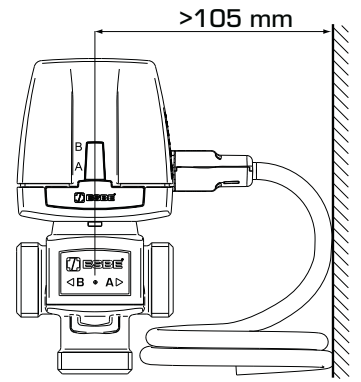
VZC151/VZC161, VZD151/VZD161



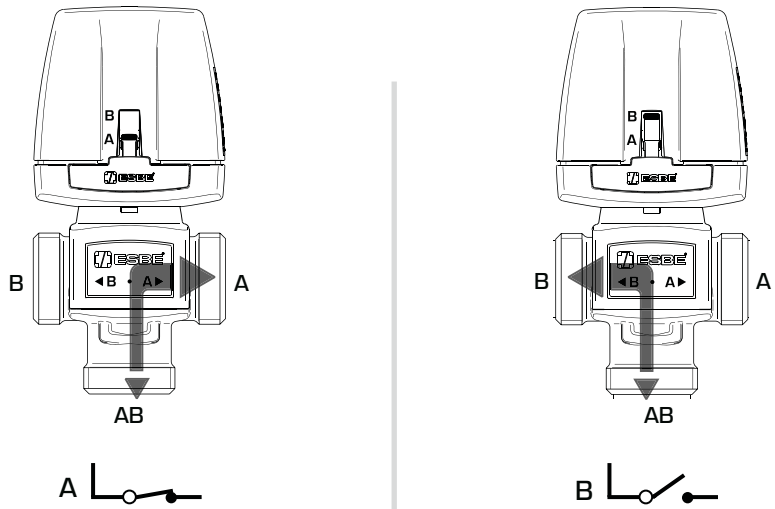
4



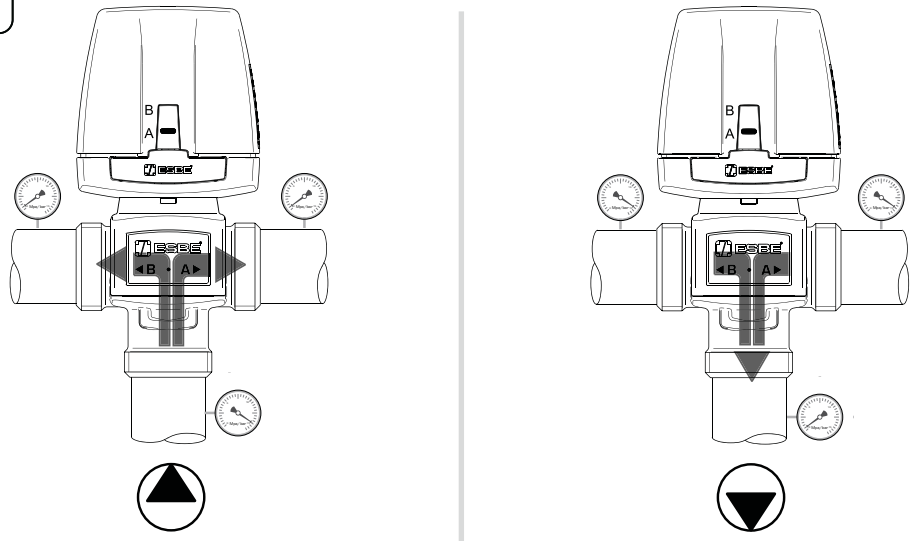
5



6



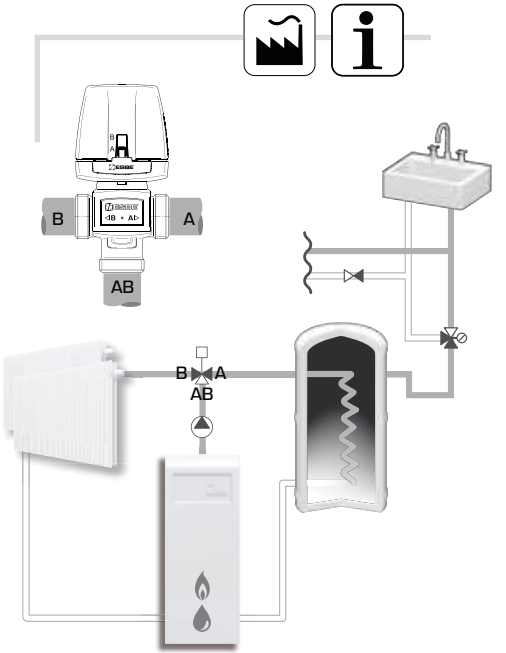
7



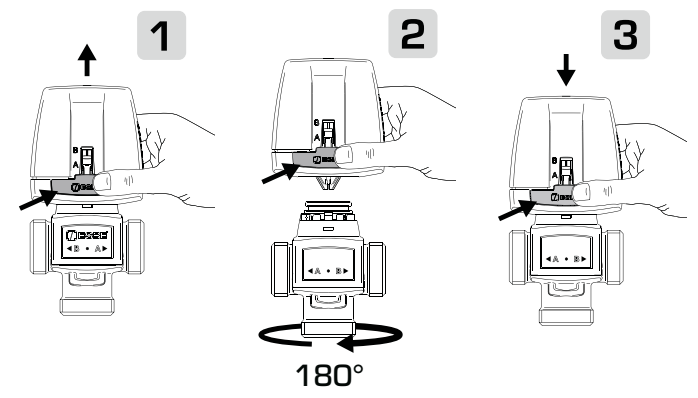
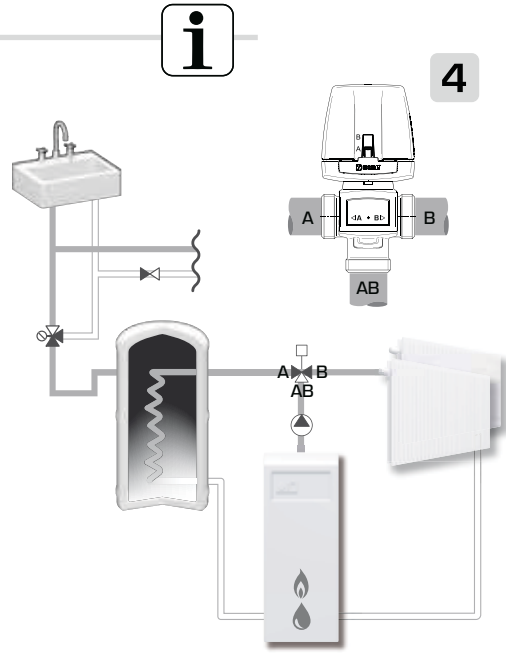
$\Delta P \leq 80 \text{ kPa} / 0,8 \text{ bar}$

$\Delta P \leq 50 \text{ kPa} / 0,5 \text{ bar}$

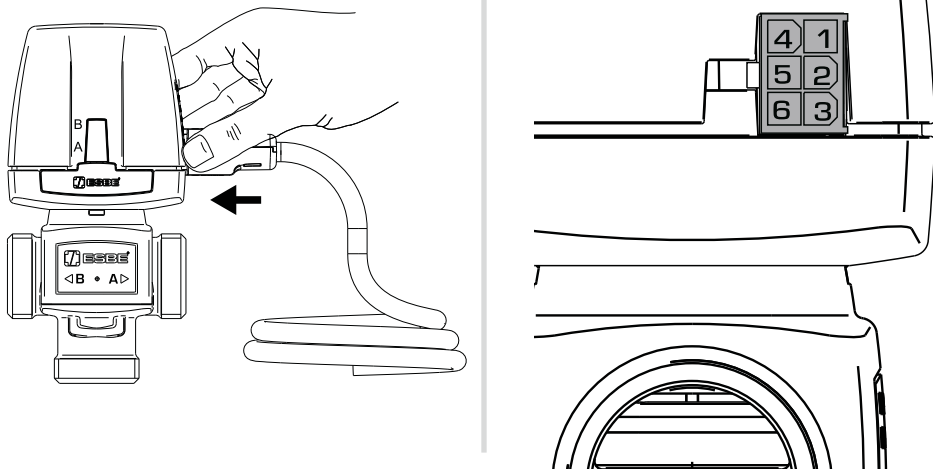
8



9



10

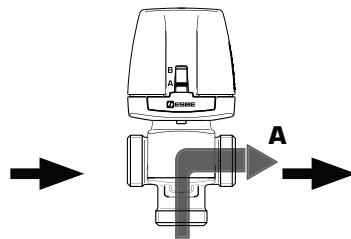
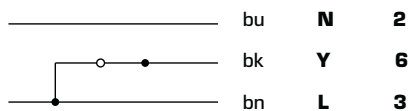


11



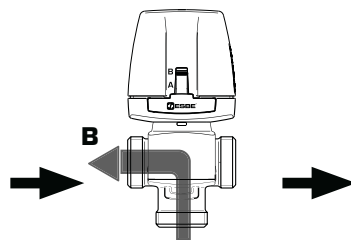
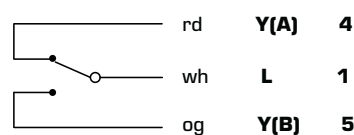
VZC/VZD 151, 152, 253 – VZC/VZD 161, 162, 263

230 VAC, 50Hz

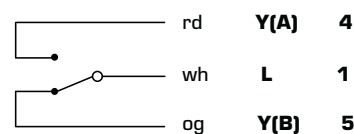


VZC/VZD 151, 152, 253

2[1] A ~
250 V



2[1] A ~
250 V



SE



"Denna produkt är anpassad till Branschregler och Säker Vatteninstallation. Leverantören garanterar produktens funktion om branschreglerna och monteringsanvisningen följs."