

# ELECTROVAREM

VASO DI ESPANSIONE 3 L. CON PRESSOFUSSOSTATO INTEGRATO  
ELECTRONIC PUMP CONTROLLER WITH BUILT-IN 3 L PRESSURE TANK



**Forniamo soluzioni avanzate** per gestire l'acqua e mettere in sicurezza gli impianti idraulici perseguendo la massima efficienza energetica e garantendo affidabilità ai sistemi di cui fanno parte.

*We provide advanced solutions* for water handling and for the safety of hydraulic systems, pursuing maximum energy efficiency and guaranteeing the reliability of the systems in which they are installed.

**VANTAGGI**

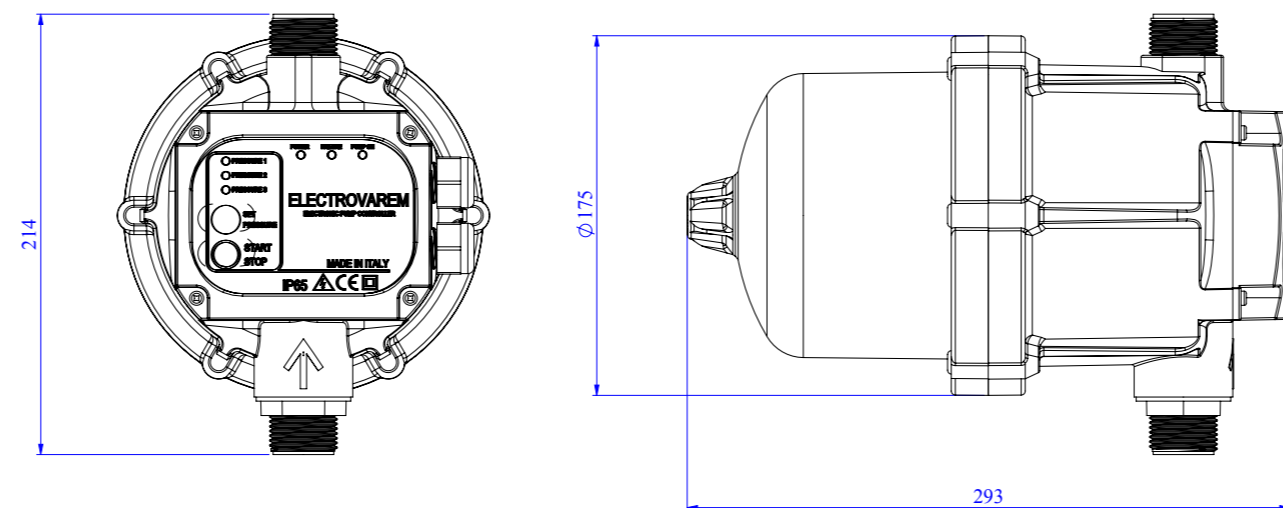
- 1 RISERVA D'ACQUA
- 2 REGOLAZIONE PRESSIONE DI RIPARTENZA
- 3 PROTEZIONE POMPA (marcia a secco, ON-OFF frequenti, anticolpo d'ariete, fulmine)

**ADVANTAGES**

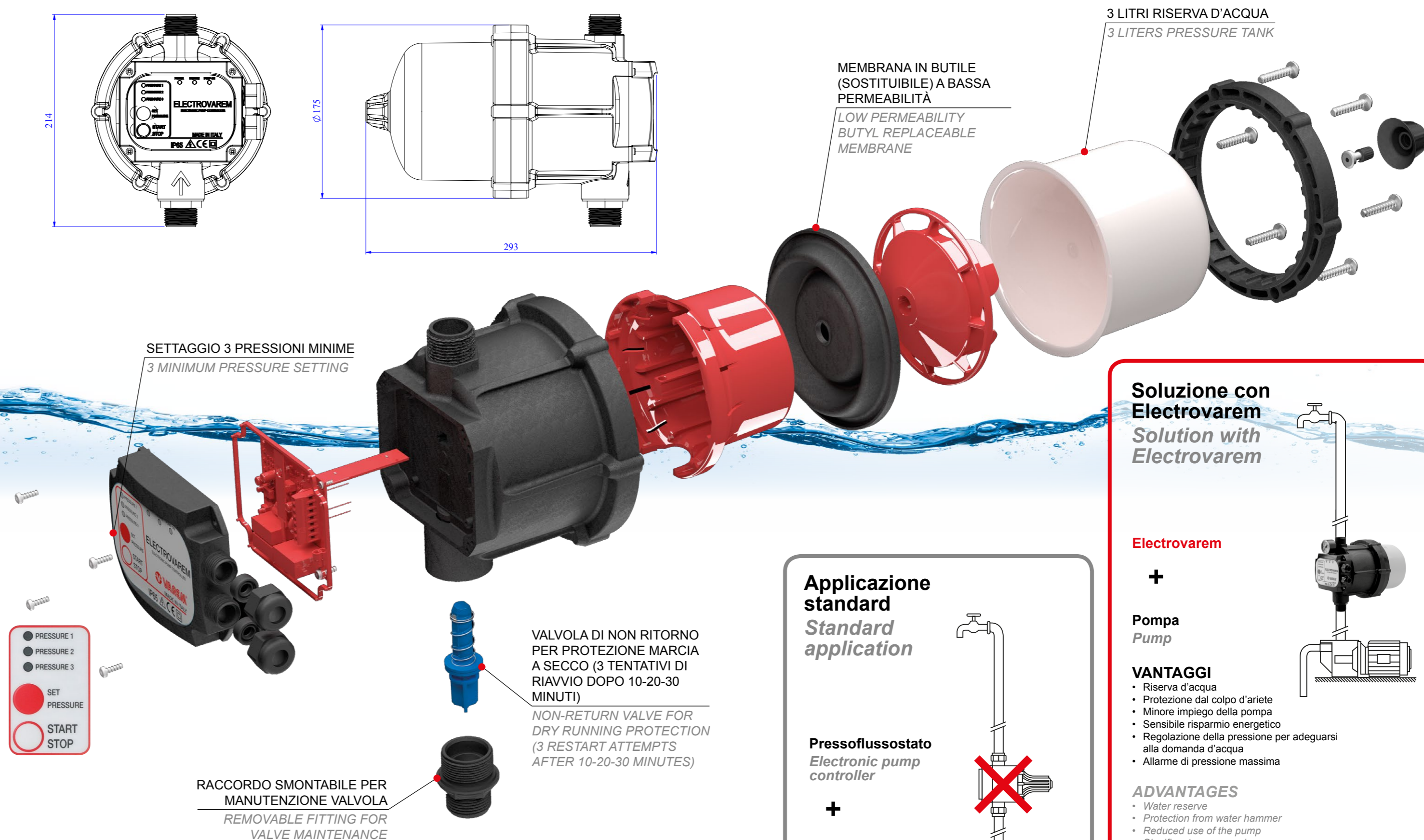
- 1 WATER RESERVE
- 2 RESTART PRESSURE REGULATION
- 3 PUMP PROTECTION from dry running, frequent on/off, water hammer, lightning



**DIMENSIONI - DIMENSIONS**



**PATENT PENDING**



**Soluzione con Electrovarum**  
*Solution with Electrovarum*

**Electrovarum**



**Pompa**  
*Pump*

**VANTAGGI**

- Riserva d'acqua
- Protezione dal colpo d'ariete
- Minore impiego della pompa
- Sensibile risparmio energetico
- Regolazione della pressione per adeguarsi alla domanda d'acqua
- Allarme di pressione massima

**ADVANTAGES**

- Water reserve
- Protection from water hammer
- Reduced use of the pump
- Significant energy savings
- Pressure regulation according to the demand of water
- Maximum pressure alarm

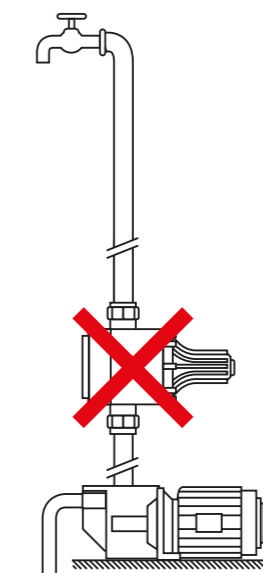


**Applicazione standard**  
*Standard application*

**Pressoflussostato**  
*Electronic pump controller*



**Pompa**  
*Pump*



# ELECTROVAREM

## VASO DI ESPANSIONE 3 L. CON PRESSOFUSSOSTATO INTEGRATO ELECTRONIC PUMP CONTROLLER WITH BUILT-IN 3 L PRESSURE TANK

### CARATTERISTICHE TECNICHE / TECHNICAL FEATURES

- Membrana butile / *Butyl membrane*
- T utilizzo 0÷50°C / *Working T 0÷50°C*
- Frequenza = 50/60 Hz / *Frequency = 50/60 Hz*
- Tensione = 230V±10% (su richiesta 120V)  
*Voltage = 230V±10% (120V upon request)*

### PROTEZIONE DA / PROTECTION AGAINST

- Marcia a secco / *Dry running*
- Colpo ariete / *Water hammer*
- ON/OFF pompa frequenti / *Frequent pump ON/OFF*
- Sovratensione / *Overvoltage*
- Sovrapressione / *Overpressure*



3 pressioni ripartenza / 3 restart pressures

Pre carica / Precharge	1,5 bar Standard factory setup	2 bar	2.5 bar
P 1	1.4	1,8	2,3
P 2	2	2,5	3
P 3	2,6	3,2	4
P max	4.3	5	6
<b>APPLICAZIONI TIPICHE</b> <i>TYPICAL APPLICATIONS</i>	Pompe jet, periferiche e centrifughe <i>Jet, centrifugal and peripheral pumps</i>	Pompe sommerse fino a 5 bar <i>Submersible pump up to 5 bar</i>	Pompe sommerse fino a 6 bar <i>Submersible pump up to 6 bar</i>

Codice / Code	Modello / Model
<b>EV003363PL220000</b>	STANDARD 12A
<b>EV003363PL220C01</b>	STANDARD 12A CON CAVI/CABLES (non cablati/not cabled)
<b>EV003363PL22M000</b>	PLUS 12A CON MANOMETRO/GAUGE
<b>EV003363PL22MC01</b>	PLUS 12A CON MANOMETRO/GAUGE + CAVI/CABLES (non cablati/not cabled)
<b>EV003363PL26M000</b>	TOP 16A CON MANOMETRO/GAUGE
<b>EV003363PL26MC01</b>	TOP 16A CON MANOMETRO/GAUGE + CAVI/CABLES (non cablati/not cabled)



STANDARD



PLUS

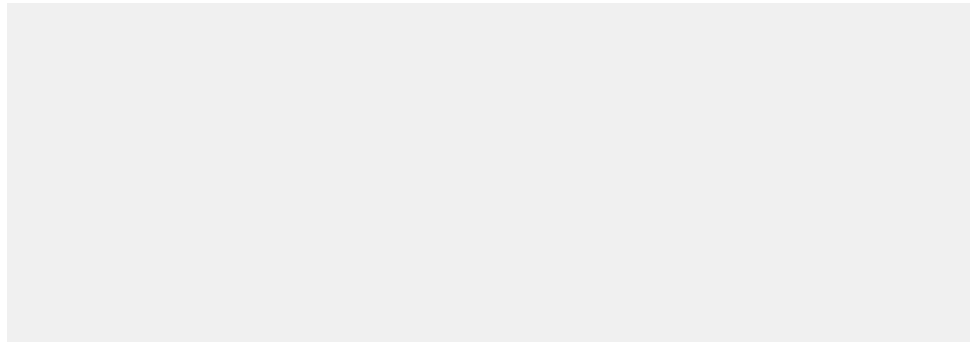


TOP

# VAREM®



**CONTATTI:**  
**CONTACTS:**



## COME RAGGIUNGERCI

*HOW TO REACH US*

### Varem s.p.a

www.varem.com  
varem@varem.com, vendite@varem.com  
tel. +39 049 8840322  
fax +39 049 8841399  
P. Iva 01010270286

### Impianto di Bovolenta - sede legale

**Bovolenta plant - registered office**

via Sabbioni 2, I-35024 Bovolenta (PD) - Italy  
45° 16' 02.49" N, 11° 55' 51.49" E

### Impianto di Limena - quartier generale

**Limena plant - headquarters**

via del Santo 207, I-35010 Limena (PD) - Italy  
45° 27' 43.93" N, 11° 15' 12.44" E

Auto: uscita A4 Padova Ovest, direzione Trento/Bassano, prima uscita Limena

By car: exit highway A4 Padova Ovest, way to Trento/Bassano, first exit to Limena

