

MT4-024/MT4-230

MT8-024/MT8-230

MAZIZMĒRA LINEĀRĀS TERMOELEKTRISKĀS PIEDZIŅAS Smart-T

IZSTRĀDĀJUMA INFORMĀCIJA



PIELIETOJUMS

Smart-T mazizmēra lineārās piedziņas izmanto apkures un dzesēšanas sistēmās telpu un zonu laika vadītai divpozīciju un impulsu platuma modulācijas (PWM*) regulēšanai, piemēram, gaisa kondicionēšanas iekārtās, apkures sistēmās, griestu dzesēšanas un konvektoru sistēmās.

- Paredzēts lietošanai ar apkures/dzesēšanas vārstiem M30 x 1.5, termostatiskajiem radiatoru vārstiem un kolektoru un kompakto radiatoru vārstu ieliktniem.
- Atbilst aizvērta vārsta standarta augstumam (11,5 mm ± 0,3 mm).
- Īpašie vārstu adapteri pēc pieprasījuma

* Ieteicamie regulatori: Excel 10 un Excel 12 (ar citu ražotāju regulatoriem var tikt negatīvi ietekmēta PWM darbība).

ĪPAŠĪBAS

- Nav nepieciešami montāžas instrumenti (ērta montāža ar vārstu adapteri)
- Ūdensdrošs korpuss (visās montāžas pozīcijās)
- Atvienojams kabelis ērtai uzstādīšanai un apkopei
- Modeļi ar papildslēdzi sūkņa vai ventilatora piedziņai
- Normāli atvērti un normāli aizvērti modeļi
- Kompakta konstrukcija uzstādīšanai ierobežotā vietā
- Vārsta pozīcijas un darbības veida (NO vai NC) vizuāla indikācija
- Beztrokšņu darbība
- Ilgtermiņa darbība
- Pārslodzes aizsardzība (4 kV) 230 V modeļiem

TEHNISKAIS RAKSTUROJUMS

Maks. gājiens	MT4: 4 mm MT8: 8 mm
Barošana	MTx-024: 24 V AC/DC ± 20% MTx-230: 230 V AC +10% ... -15%
Bīdņa jauda	90 N
Atvēršanas/aizvēršanas laiks	atkarībā no apkārtējās vides temperatūras (sk. 3. tab.)
Pieļaujamā apkārtējās vides temperatūra	maks. 50 °C
Elektrotehniskie dati	Sk. 3. tab. 3. lpp.
Aizsardzības standarts	IP44 (visās montāžas pozīcijās)
Kabeļa garums	1 m, citi garumi pēc pieprasījuma
Kabeļa vadojums	MTx-xxx: 2 x 0,5 mm ² MTx-xxxS: 4 x 0,35 mm ²
Maks. pieļaujamais papildslēdža strāvas stiprums	MTx-xxxS: 5 (3) A
Vides temperatūra	maks. 120 °C
Mitrums	maks. 95%
Gala pozīcija	MT4: 14,0 mm MT8: 18,0 mm

PASŪTĪŠANAS INFORMĀCIJA

1. tab. Piedziņas

Pasūtījuma numurs	Darbība*	Papildus	Spriegums	Maks. gājiens
MT4-024-NC	normāli aizvērts		24 V AC/DC	4 mm
MT4-024-NO	normāli atvērts			
MT4-024-NC-2.5M	normāli aizvērts	2,5 m kabelis	24 V AC/DC	
MT4-024-NO-2.5M	normāli atvērts			
MT4-024S-NC	normāli aizvērts	ar papildslēdzi	24 V AC/DC	
MT4-024S-NO	normāli atvērts			
MT4-230-NC	normāli aizvērts		230 V AC/DC	
MT4-230-NO	normāli atvērts			
MT4-230-NC-2.5M	normāli aizvērts	2,5 m kabelis		230 V AC/DC
MT4-230-NO-2.5M	normāli atvērts			
MT4-230S-NC	normāli aizvērts	ar papildslēdzi		230 V AC/DC
MT4-230S-NO	normāli atvērts			
MT8-024-NC	normāli aizvērts		24 V AC/DC	8 mm
MT8-024-NO	normāli atvērts			
MT8-024-NC-2.5M	normāli aizvērts	2,5 m kabelis	24 V AC/DC	
MT8-024-NO-2.5M	normāli atvērts			
MT8-024S-NC	normāli aizvērts	ar papildslēdzi	24 V AC/DC	
MT8-024S-NO	normāli atvērts			
MT8-230-NC	normāli aizvērts		230 V AC/DC	
MT8-230-NO	normāli atvērts			
MT8-230-NC-2.5M	normāli aizvērts	2,5 m kabelis		230 V AC/DC
MT8-230-NO-2.5M	normāli atvērts			
MT8-230S-NC	normāli aizvērts	ar papildslēdzi		230 V AC/DC
MT8-230S-NO	normāli atvērts			

* Bez strāvas padeves, kombinācijā ar divvirzienu vārstu; "normāli aizvērts" = bīdnis izvīzās, "normāli atvērts" = bīdnis ieraujas

2. tab. Piederumi

Pasūtījuma numurs	Apraksts
MT-CLIP	Montāžas skavas, 10 gab.
MT-ADAPT-HW	Montāžas adapteris M30 x 1,5, 10 gab.
MT-ADAPT-HP	Montāžas adapteris Herz/Polytherm vārstiem, 10 gab.
MT-CABLE-1.5M	Kabelis modeļiem MT4-024/-230 un MT8-024/-230, 10 gab.
MT-CABLE-2.5M	
MT-CABLE-5M	
MT-CABLE-10M	
EVA10RA	Danfoss-RA adapteris, 10 gab.
HCA1VEL	Montāžas adapteris Velta kompaktajam kolektoram
R453HY002	Montāžas adapteris Giacomini kolektoram

ELEKTROTEHNISKIE DATI

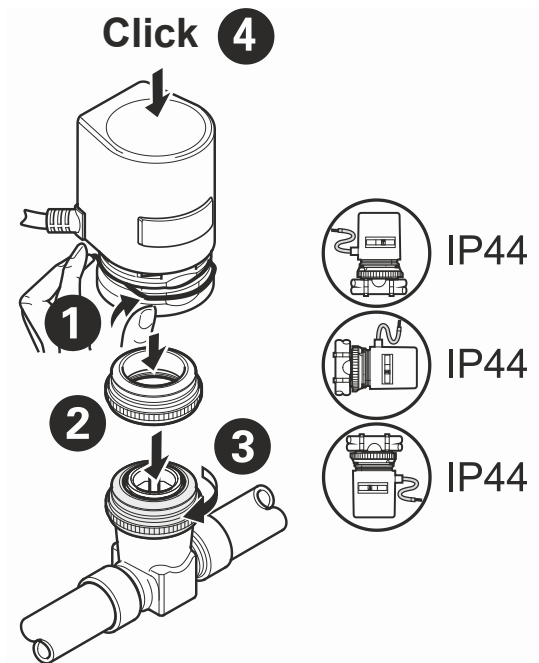
3. tab. Elektrotehniskie dati

Pasūtījuma numurs	Sākuma strāva*	Pastāvīgā strāva*	Patērējamā jauda*	Ø izpildlaiks pilnam vārsta gājienam*	
				(vārsta gājiens: 2,5 mm) MT4	(vārsta gājiens: 6,5 mm) MT8
MTx-024-xx, MTx-024S-xx	~0,2 A**	< 0,1 A	< 2 VA	4,0 min	6,0 min
MTx-230-xx, MTx-230S-xx	~0,4 A**	< 0,01 A	< 2 VA	4,0 min	6,5 min

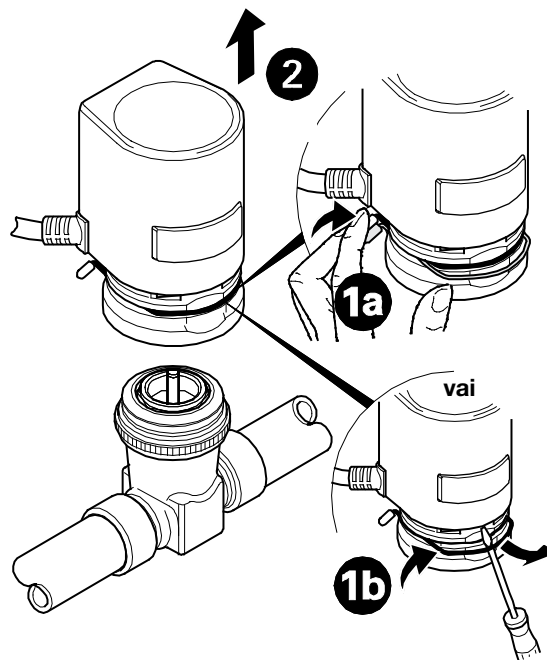
* Visas vērtības pie nominālā sprieguma 24 V AC/DC, 230 V AC, 50 Hz, apkārtējās vides temperatūrā 20 °C. **Caurmērā pirmajās 500 msec.

MONTĀŽA

NORĀDE: savienotājkabelis nedrīkst pieskarties cauruļvadiem (siltumpārnese).



1. zīm. Montāžas/uzstādīšanas pozīcija



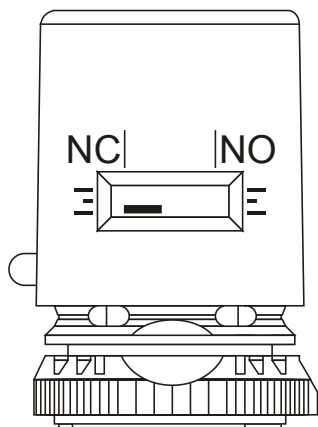
2. zīm. Demontāža

DARBĪBA

Kad tiek padota strāva, PTC rezistors uzkaršē vaska elementu. Pēc aiztures vaska elements izplešas un aktivizē vārsta gājienu.

Stāvokļa indikators

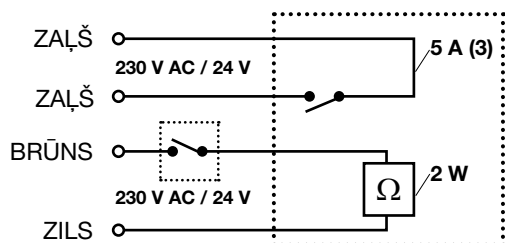
Stāvokļa indikators (sarkans indikators piedziņas vārsta priekšpusē aiz stikla) parāda modeļa darbības veidu (NO vai NC), kā arī pašreizējo vārsta gājiena pozīciju.



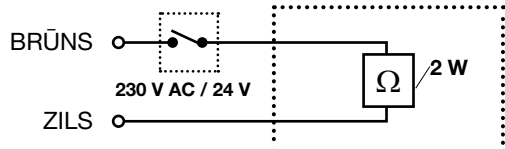
3. zīm. Stāvokļa indikators

ELEKTROINSTALĀCIJA

MTx-xxxS-NO + MTx-xxxS-NC

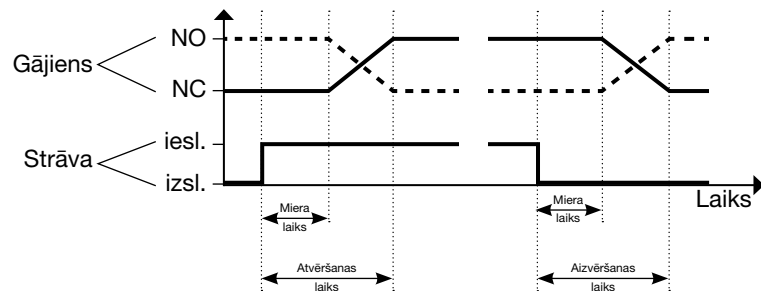


MTx-xxx-NO + MTx-xxx-NC



4. zīm. Elektroinstalācijas shēma

Atvēršanas un aizvēršanas laiks

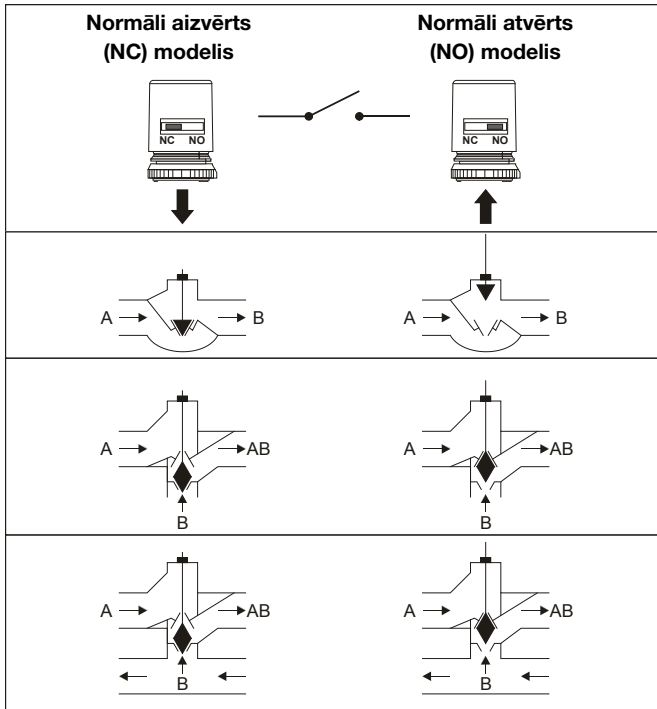


5. zīm. Atvēršanas un aizvēršanas laiks

NORĀDE: atvēršanas un aizvēršanas laiks atkarīgs no apkārtējās vides temperatūras un modeļa

Vārsta darbība

Vārsta darbība ar "parastiem" vārstiem



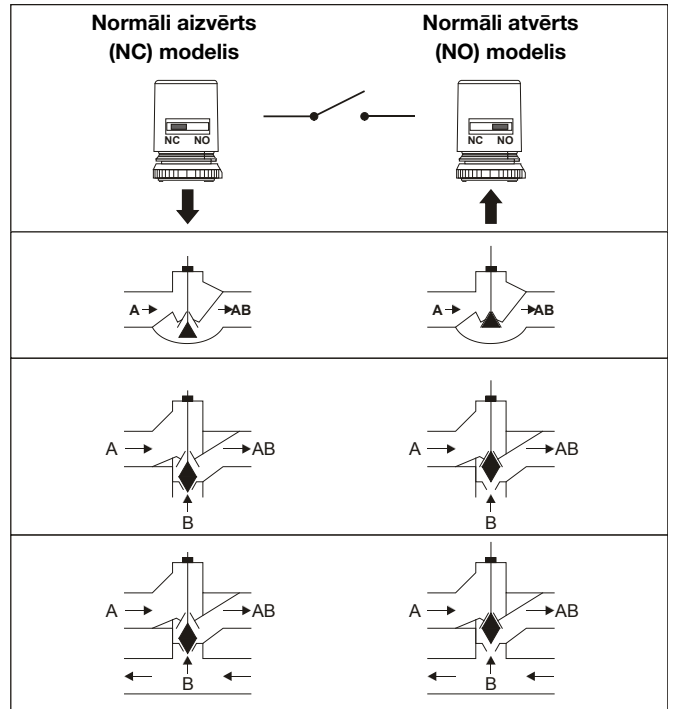
6. zīm. Vārsta darbība

Normāli atvērts: divvirzienu vārsts, A-B atvērts bez strāvas padeves

Normāli aizvērts: divvirzienu vārsts, A-B aizvērts bez strāvas padeves

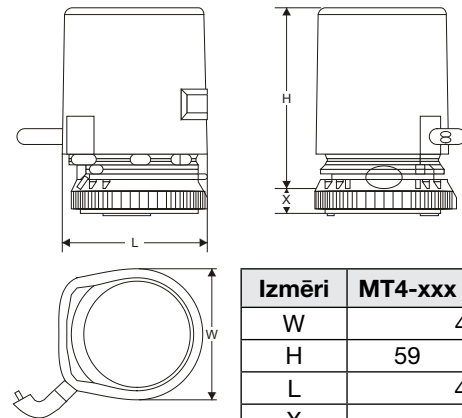
NORĀDE: 6. zīm. shematiski attēlota tipiska vārsta darbība. Faktiskā darbība atkarīga no vārsta veida.

Vārsta darbība ar "VSxx" vārstiem



7. zīm. Vārsta darbība ar "VSxx" vārstiem

IZMĒRI



Izmēri	MT4-xxx	MT8-xxx
W	42	
H	59	67
L	45	
X	6	

8. zīm. Izmēri (mm)

Automātikas un vadības risinājumi

Honeywell GmbH
 Böblinger Strasse 17
 71101 Schönaich, Vācija
 Tāl. +49 (0) 7031 637 01
 Fakss +49 (0) 7031 637 740
<http://ecc.emea.honeywell.com>

Ražots pēc un Honeywell Technologies Apkārtējās vides un sadegšanas kontroles nodaļas Sārļ, Rolle, Z.A. La Pièce 16, Šveicē, vai tās oficiāli pilnvarotā pārstāvja vārdā.

Iespējamas izmaiņas bez iepriekšēja brīdinājuma
 © 2015 Honeywell International Inc.

Honeywell