



TIEMME

TUBO MULTISTRATO AL-COBRAPEX PIPE

Art. 0600

Le tubazioni Al-Cobrapex sono di tipo multistrato con anima in alluminio e costituiscono una valida alternativa alle tubazioni metalliche ed anche ad alcune tubazioni plastiche normalmente utilizzate nei comuni sistemi impiantistici. La tecnologia di queste tubazioni consiste nell' inserimento di uno strato metallico (alluminio) tra due strati di materiale plastico (polietilene reticolato ad alta densita' PE-X) incollati tra loro come mostrato in figura.

The Al-Cobrapex pipes are multi-layer pipes with an aluminium core and represent a valid alternative to metal pipes as well as to some plastic pipes normally used in traditional installation systems.

The tecnology applied to these pipes consists in inserting a metal layer (aluminium) between two layer of plastic material (high density cross-linked polyethylene PE-X) glued as shown in picture.

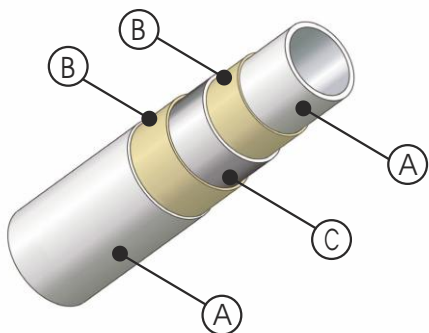


Per la gamma completa vedere il catalogo / For complete range see catalogue



Certificazioni / Certifications

Certificazioni / Certifications

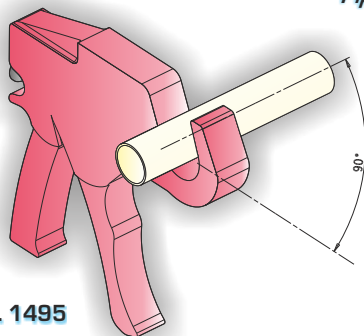


A : Strato in polietilene ad alta densita' e reticolato per via chimica (reticolazione a silani) PE-Xb
High-density polyethylene chemically cross linked (silani reticulation) PE-Xb layer

B : Strato adesivo
Adhesive layer

C : Strato intermedio in alluminio saldato con una tecnica laser di testa
Aluminium intermediate layer laser butt weld

Preparazione del tubo per giunzione con raccordi *Pipe preparation for fitting joint*



Art. 1495

Per ottenere una perfetta giunzione si devono eseguire alcune semplici ma importanti operazioni :

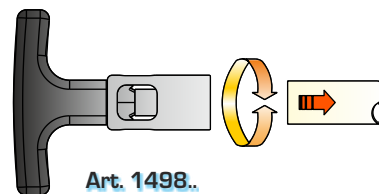
1) per prima cosa si deve procedere al taglio del tubo alla misura desiderata. Per effettuare il taglio è consigliabile utilizzare una cesoia tagliatubi Art. 1495, facendo in modo che il taglio sia eseguito il più perpendicolare possibile rispetto all' asse del tubo stesso;

In order to obtain a perfect joint the following simple but important operation must be carried out :

1) first of all cut the pipe to the required length using the pipe cutter Art. 1495, the cut shall be as perpendicular as possible to the pipe axis ;

2) è necessario quindi procede alla sbavatura e calibratura del tubo utilizzando l' utensile Art. 1498.. della misura idonea al tubo in uso. L' utensile va inserito nel tubo e quindi fatto ruotare in senso orario fino ad ottenere delle estremità senza bave e perfettamente calibrate.

2) then it is very important to clean and ream the pipe using the tool Art. 1498.. of the correct size of the tube in use. The tool must be inserted in the pipe and then rotated clockwise until the bevel appear without any imperfection and the pipe is perfectly calibrated.



Art. 1498..



ORIGINAL ITALIAN TRADEMARK

TIEMME Raccorderie S.p.A.

Via Cavallera 6/A (Loc. Barco) - 25045 Castegnato (Bs) - Italy

Tel +39 030 2142211 R.A. - Fax +39 030 2142206

info@tiemme.com - www.tiemme.com

©TIEMME Raccorderie S.p.A. 0600 Rev. H 10-16



TIEMME Raccorderie S.p.A. si riserva di apportare modifiche in qualsiasi momento senza preavviso.
TIEMME Raccorderie S.p.A. reserves the right to modify contents in any time without prior advise.
È vietata qualsiasi forma di riproduzione, se non autorizzata.
Is forbidden any reproduction unless under TIEMME autorization





TIEMME

TUBO MULTISTRATO AL-COBRAPEX PIPE

Art. 0600

Tabelle Tables

TABELLA DATI TECNICI TUBO AL-COBRAPEX / AL-COBRAPEX PIPE TECHNICAL DATA TABLE												
Caratteristiche/Characteristics	Dimensioni/Dimnesions											
Diametro esterno <i>Outer diameter</i>	[mm]	14	16	18	20	26	32	40	50	63	75	90
Spessore <i>Thickness</i>	[mm]	2,0	2,0	2,0	2,0	3,0	3,0	3,5	4,0	4,5	5,0	7,0
Spessore alluminio <i>Aluminium thickness</i>	[mm]	0,30	0,30	0,35	0,40	0,65	0,85	1,00	1,20	1,50	1,35	1,35
Peso per metro lineare <i>Weight per linear meter</i>	[Kg]	0,090	0,110	0,130	0,150	0,300	0,410	0,606	0,907	1,350	1,600	2,400
Volume d' acqua contenuta <i>Contained water volume</i>	[l/m]	0,078	0,113	0,154	0,201	0,314	0,531	0,855	1,385	2,290	3,310	4,530
Temperatura massima d' esercizio <i>Maximum operating temperature</i>	[°C]	95	95	95	95	95	95	95	95	95	95	95
Temperatura di picco <i>Peak temperature</i>	[°C]	110	110	110	110	110	110	110	110	110	110	110
Pressione massima di esercizio a 95°C <i>Max operating pressure at 95°C</i>	[bar]	10	10	10	10	10	10	10	10	10	10	10
Coeff. dilatazione termica <i>Thermal expansion coeff.</i>	[mm/m °C]	0,026	0,026	0,026	0,026	0,026	0,026	0,026	0,026	0,026	0,026	0,026
Rugosità interna <i>Internal roughness</i>	[mm]	0,007	0,007	0,007	0,007	0,007	0,007	0,007	0,007	0,007	0,007	0,007
Diffusione ossigeno <i>Oxygen diffusion</i>	[mg/l]	0	0	0	0	0	0	0	0	0	0	0

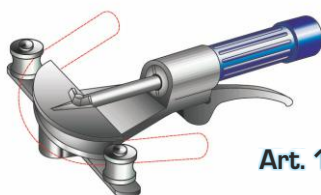
RAGGI MINIMI DI CURVATURA / MINIMUM BENDING RADIUS [mm]

14X2,0	16X2,0	18X2,0	20X2,0	26X3,0	32X3,0	40X3,5	50X4,0	63X4,5	75X5,0	90X7,0
Piegatura manuale / Manual bending										
70	80	90	100	130	160	-	-	-	-	-
Piegatura con curvatubi / Bending with bender tool										
35	45	50	60	94	116	130	200	284	-	-

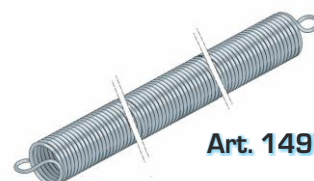
Curvatura dei tubi Pipe bending

Le tubazioni Al-Cobrapex, multistrato con anima in alluminio, sono caratterizzate da un'ottima duttilità di lavorazione. Questa caratteristica consente di effettuare la piegatura del tubo in modo semplice, senza particolari sforzi ed in modo permanente. Le curve aventi un raggio minimo fino a 5 volte il diametro e per i tubi fino al Ø20mm compreso, possono essere realizzate manualmente, senza la necessità di ricorrere ad utensili particolari. Quale unico accorgimento, soprattutto se si effettuano curve aventi un raggio vicino a quello minimo indicato, si consiglia di utilizzare sempre l'apposita molla anti-schiacciamento Art. 1497. Per tubazioni con diametri Ø26 o Ø32, oppure in caso si raggi di curvatura inferiori a 5 volte il diametro, è necessario ricorrere all'impiego dell'attrezzatura curva tubi Art. 1684.

The Al-Cobrapex pipes, multi-layer with an aluminium core, have an optimal ductility. Thanks to this characteristics the pipe can be easily and permanent bent without exerting particular force. Bends with a minimum radius up to 5 times the diameter of the pipe (using up to Ø20mm pipes) can be made manually without needing special tools. The only precaution to be taken is to use the specific anti-squeeze spring Art. 1497 especially for bends having a radius close to that indicated as minimum. For Ø26 or Ø32 pipe, or for bending radius lower than 5 times the pipe diameter, the pipe bender Art. 1684 must be used.



Art. 1684



Art. 1497

TIEMME Raccorderie S.p.A. si riserva di apportare modifiche in qualsiasi momento senza preavviso. TIEMME Raccorderie S.p.A. reserves the right to modify contents in any time without prior advise. È vietata qualsiasi forma di riproduzione, se non autorizzata. Is forbidden any reproduction unless under TIEMME autorization



TIEMME Raccorderie S.p.A.
Via Cavallera 6/A (Loc. Barco) - 25045 Castagnato (Bs) - Italy
Tel +39 030 2142211 R.A. - Fax +39 030 2142206
info@tiemme.com - www.tiemme.com





TIEMME

TUBO MULTISTRATO AL-COBRAPEX PIPE

Art. 0600

Accessori (vedere il catalogo per ulteriori dettagli)
Accessories (see catalogue for further details)

Art. 0625



Calza in PVC trasparente
Transparent PVC seal



Art. 1495

Cesoia taglia tubi Ø0+Ø35
Pipe cutter Ø0+Ø35

Art. 1496



Cesoia taglia tubi Ø14+Ø20
Pipe cutter Ø14+Ø20

Art. 1497



Molla curva tubo
Pipe bending spring



Art. 1498SET

Set calibratori/sbavatori Ø14+Ø40
Pipe deburring tool set Ø14+Ø40

Art. 1498UM



Utensile calibratore/sbavatore
con impugnatura fissa
Deburring tool with fixed "T" handle

Art. 1498US



Utensile calibratore/sbavatore intercambiabile
Interchangeable deburring tool

Art. 1498MT



Impugnatura a "T" intercambiabile
Interchangeable "T" handle

Art. 1683



Cesoia taglia tubo con sbavatore
Pipe cutter with cleaner

Art. 1684



Set per curvatura tubi
Pipe bending set



Art. 1689

Raddrizza tubi
Straightening device

Art. 4530



Srotolatore tubo
Pipe deciler

TIEMME Raccorderie S.p.A. si riserva di apportare modifiche in qualsiasi momento senza preavviso.
TIEMME Raccorderie S.p.A. reserves the right to modify contents in any time without prior advise.
È vietata qualsiasi forma di riproduzione, se non autorizzata.
is forbidden any reproduction unless under TIEMME authorization



TIEMME Raccorderie S.p.A.
Via Cavallera 6/A [Loc. Barco] - 25045 Castegnato (Bs) - Italy
Tel +39 030 2142211 R.A. - Fax +39 030 2142206
info@tiemme.com - www.tiemme.com

