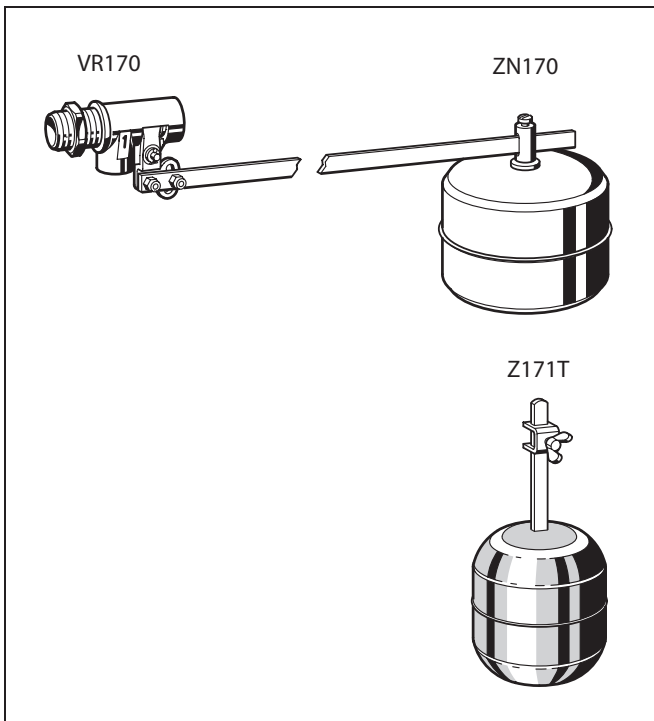


VR170, ZN170, Z171T

Ūdens tvertņu pludiņvārsts ar nerūsējošā tērauda vai plastmasas pludiņiem

Izstrādājuma tehniskais raksturojums



Uzbūve

Pludiņvārsta sastāvdaļas:

- Korpus
- Virzulis
- Svira
- Pludiņš

Materiāli

- Misiņa (1/2" līdz 2") vai sarkans bronzas (2 1/2") korpus
- Misiņa virzulis
- Misiņa (1/2" līdz 1") vai nerūsējošā tērauda (1 1/2" līdz 2 1/2") svira
- Plastmasas vai nerūsējošā tērauda pludiņš
- Divinilnitrila kaučuka blīves

Izmantošana

Šāda veida pludiņvārsti regulē šķidruma līmeni ar ventili aprīkotā atvērta vai slēgta tipa tvertnēs, un tos var izmantot arī ūdens tvertņu uzpildes sistēmā. Atbilstoši katras attiecīgās ierīces tehniskajā raksturojumā sniegtajai informācijai tos var izmantot gan rūpnieciskās, gan komerciālās iekārtās, kā arī centrālās ūdensapgādes sistēmās. Mīkstsais vārsta ligzdas aizvars nodrošina noslēgšanu pat pie mainīga padeves spiediena.

Īpašības

- Pieejams ar plastmasas vai nerūsējošā tērauda pludiņiem
- Pludiņu var uzstādīt horizontāli vai vertikāli
- Vaļēja konstrukcija
- Ārējās vītnes savienojums ar DIN 228
- Augsta plūsmas intensitāte
- Nomaināma vārsta ligzda un virzulis
- Sviru drīkst saīsināt, ja padeves spiediens ir zems

Izmantošanas iespējas

Vide Ūdens un ķīmiski neitrāli šķidrumi

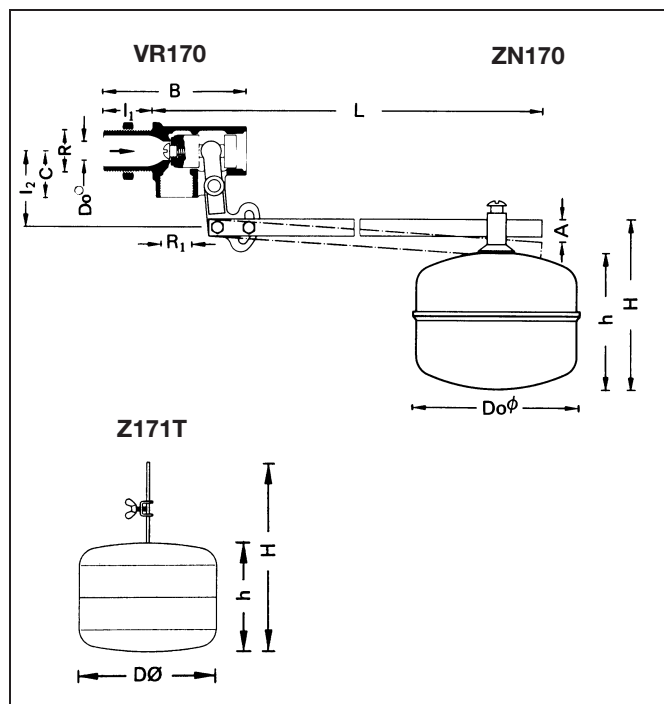
Uzstādīšana Horizontāli uz ūdens tvertnes

Tehniskā informācija

Maksimālā darba temperatūra 65 °C ar plastmasas pludiņu
90 °C ar nerūsējošā tērauda pludiņu

Maksimālais darba spiediens 6,0 bar
8,0 bar, lietojot par vienu izmēru lielāku nerūsējošā tērauda pludiņu nekā norādīts tabulā atbilstošajam pievienojuma izmēram

Pievienojuma izmērs R1/2" - R2 1/2"


Darbības veids

Pludiņvārsta darbību vada pludiņš, un tas regulē šķidruma līmeni tvertnē. Pludiņš nostājas līmenī, kas atbilst ūdens daudzumam tvertnē, un tas darbina pludiņvārsta sviru. Ūdens līmeņa izmaiņas tvertnē nekavējoties izraisa plūsmas ātruma izmaiņas caur pludiņvārstu.

Veidi

VR170- ... A = standarta variants

ZN170- ... A = nerūsējošā tērauda pludiņš modeļiem VR170- ... A
Pievienojuma izmērs

Pasūtījuma apraksts

Z171T-1/2A = plastmasas pludiņš modeļiem VR170-1/2A līdz 1A
Z171T-11/4A = plastmasas pludiņš modeļiem VR170-11/4A līdz 2A

Pludiņvārsts VR170

Pievienojuma izmērs	R	½"	¾"	1"	1¼"	1½"	2"	2½"
Izplūde	R1	⅜"	½"	¾"	1"	1¼"	1½"	2"
Kopējā masa	kg	1.0	1.1	1.3	2.0	2.6	3.8	5.3
Izmēri (mm)								
Ø D ₀		9	12	15	20	25	30	35
L		600	610	720	730	890	900	1150
A		120	130	135	180	315	325	430
B		90	100	110	130	150	165	185
C		30	30	37	44	50	55	62
I ₁		30	35	38	45	50	50	55
I ₂		54	54	54	66	66	78	78
Svira		15x6x570	15x6x570	15x6x680	20x6x680	20x6x825	20x6x825	20x8x1060
k _v koeficients	m ³ /h	2	3.6	5.5	9.4	13	17.5	21

Nerūsējošā tērauda pludiņš ZN170

Pievienojuma izmērs	R	½"	¾"	1"	1¼"	1½"	2"	2½"	3"
Masa	kg	0.4	0.5	0.7	0.8	1.0	1.2	1.2	1.4
Izmēri (mm)									
Ø D ₀		153	153	183	183	233	233	310	330
H		163	178	188	225	225	268	245	245
h		125	140	150	180	180	220	200	200
Celtspēja	aptuvenā kg	1.5	1.7	2.8	3.5	5.0	6.5	8.5	11.5

Plastmasas pludiņš Z171T

Pievienojuma izmērs	R	½" ¾" 1" pludiņvārstiem	1¼" 1½"* 2"* pludiņvārstiem
Masa	kg	0.2	0.4
Izmēri (mm)			
D ₀		130	200
H		248	278
h		130	160
Celtspēja	aptuvenā kg	1.2	3.5

* Vārsta savienojums 1½" līdz 5 bar un

** Vārsta savienojums 2" līdz 3 bar darba spiediens

Automatizācijas un vadības risinājumi

Honeywell GmbH

Hardhofweg

D-74821 Mosbach

Tālrunis: (49) 6261 810

Fakss: (49) 6261 81309

<http://europe.hbc.honeywell.com>

www.honeywell.com

Ražots priekš un Honeywell Technologies
Apkārtējās vides un sadegšanas kontroles nodaļas
vārdā Sàrl, Rolle, Z.A. La Pièce 16, Šveicē;
ražotājs - Honeywell GmbH oficiāli pilnvarots
pārstāvis.

EN0H-1322GE23 R0610

Var tikt mainīts bez iepriekšēja brīdinājuma.

© 2010 Honeywell GmbH

Honeywell