



6 °C	12 °C	16 °C	20 °C	24 °C	28 °C
*	1	2	3	4	5

Caratteristiche tecniche valvole termostatiche
Technical features of the thermostatic valves

Pressione massima statica di esercizio 10 bar
 Pressione massima differenziale 1 bar
 Temperatura massima di esercizio 120 °C

Maximum working pressure 10 bar
Maximum differential pressure 1 bar
Maximum working temperature 120 °C

Características técnicas de las válvulas termostáticas
Технические характеристики вентиля

Presión máxima trabajo 10 bar
 Presión máxima diferencial 1 bar
 Temperatura máxima trabajo 120 °C

Максимальное рабочее давление 10 бар
Максимальный перепад давления 1 бар
Максимальная рабочая температура 120 °C

Caratteristiche tecniche testa termostatica
Technical features of the thermostatic head

Temperatura min. di regolazione (pos. * "antighelo") Ts min 6 °C
 Temperatura max di regolazione (pos. max) Ts max 28 °C (5)
 Condizioni di risparmio 20 °C
 Campo di inalterabilità dell'elemento termostatico -15 °C÷ +60 °C
 Temperatura di stoccaggio -20 °C÷ +50 °C
 Isteresi C 0,4 K
 Influenza della pressione D 0,5 K
 Influenza della temperatura dell'acqua W 0,25 K
 Tempo di risposta Z 22 min.

Min. regulation temp. (anti-freeze protection pos.) Ts min 6 °C
Max regulation temperature (max position) Ts max 28 °C (5)
Energy saving conditions 20 °C
Thermostatic element field durability -15 °C ÷ +60 °C
Storage temperature -20 °C ÷ +50 °C
Hysteresis C 0,4 K
Differential pressure influence D 0,5 K
Water temperature influence W 0,25 K
Response time Z 22 min.

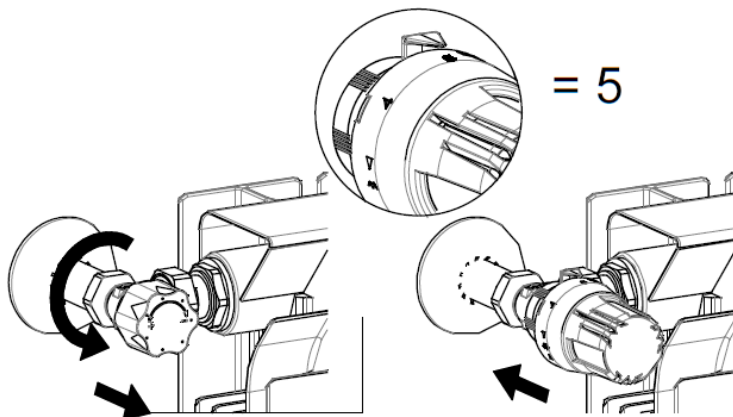
Características técnicas cabezal termostático
Технические характеристики термостатической головки

Temperatura min. de regulación (pos. * "antihielo") Ts min 6 °C
 Temperatura máx. de regulación (pos. max) Ts máx 28 °C (5)
 Temperatura de ahorro 20 °C
 Campo de inalterabilidad del elemento termostático -15 °C÷ +60 °C
 Temperatura de almacenamiento -20 °C÷ +50 °C
 Histeresis C 0,4 K
 Influencia de la presión D 0,5 K
 Influencia de la temperatura del agua W 0,25 K
 Tiempo de actuación Z 22 min.

Минимальная температура (режим антизамерзания)
Ts min 6 °C
Максимальная температура (поз. max) Ts max 28 °C (5)
Экономичный режим 20 °C
Условия эксплуатации термостатического элемента:
-15 °C ÷ +60 °C
Температура хранения -20 °C ÷ +50 °C
Гистерезис: C 0,4 K
Влияние дифференциального давления: D 0,5 K
Влияние температуры воды: W 0,25 K
Время срабатывания: Z 22 min

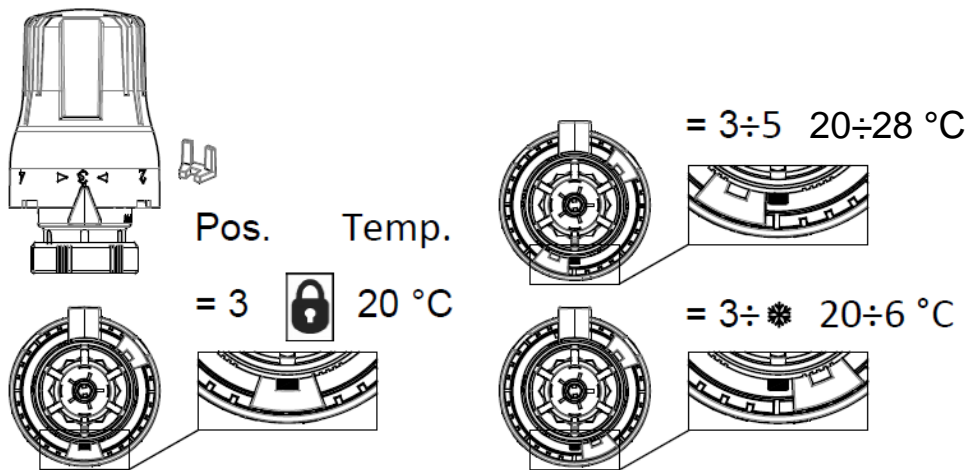
Istruzioni di utilizzo
 Instructions for use

Instrucciones de montaje
 Инструкция по эксплуатации



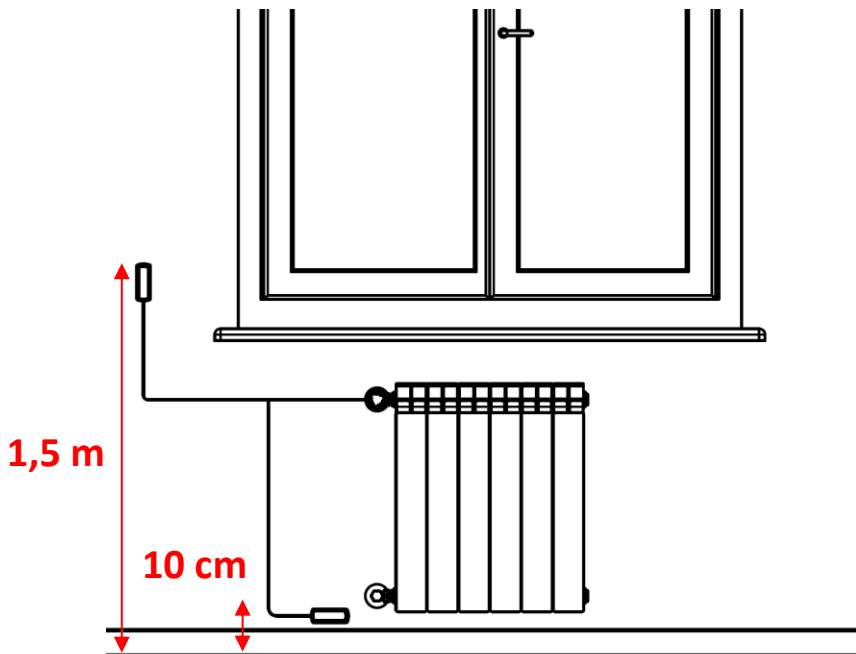
Blocco e limitazione della temperatura
 Temperature block and limits

Selección de la temperatura
 Ограничение и блокировка температуры



Posizionamento della sonda
Probe position

Posicionamiento de la sonda termostática
Установка датчика



Installazione
Installation

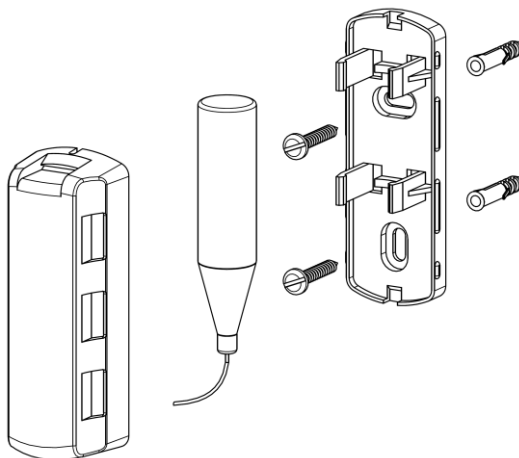
Instalación
Инструкция по установке

Fissare lo zoccolo portasonda con le viti ed i tasselli forniti in confezione.

Fix the probe holder with screws provided in the package.

Fijar el soporte de la sonda con los tornillos que se suministran.

Установить держатель датчика при помощи винтов и дюбелей из комплекта.



Fissare il capillare utilizzando gli appositi cavallotti e chiodini in confezione.

ATTENZIONE: Prestare la massima attenzione a non schiacciare, forare o piegare ad angolo il capillare.

Fix the capillary using special U-bolts and nails in the package.

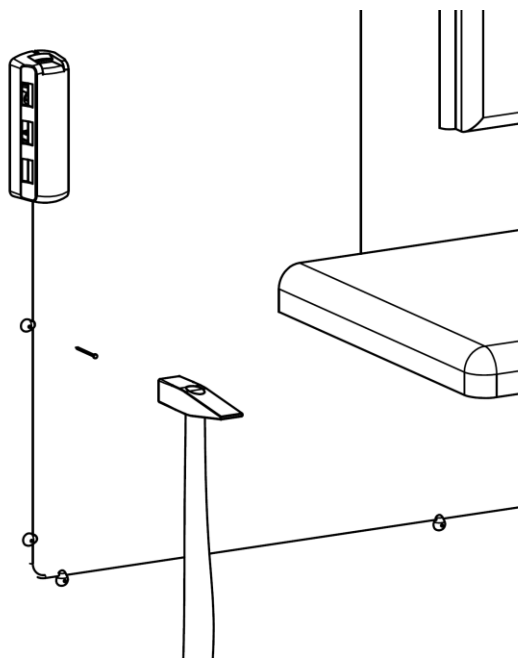
ATTENTION: don't crash, puncture or bend the capillary

Fijar el capilar con los pernos que se suministrar.

PRECAUCIÓN: que no se aplaste, perforo ni doble el capilar.

Установить капиллярную трубку при помощи специальных скоб и гвоздиков из комплекта.

Внимание: будьте осторожны, чтобы не раздавить, не проколоть и не переломить капиллярную трубку при прокладке.

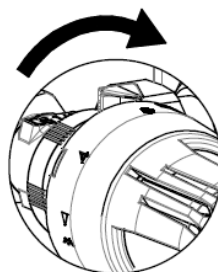


In estate
In summer

En verano
В летний период



>30 °C



= 5