

APPLICAZIONI

Elettropompe centrifughe multigiranti ad asse orizzontale sviluppano una notevole pressione e nel contempo un'elevata portata d'acqua con un basso consumo di energia. Per la grande silenziosità e le ottime caratteristiche idrauliche vengono impiegate in impianti domestici, piccola irrigazione a pioggia, lavaggio di veicoli e per l'assemblaggio di gruppi di pressione (autoclavi).

APPLICATION

Centrifugal horizontal multi-impeller water pumps able to develop high pressure and a high water lift with a comparatively low power consumption.

Thanks to their silent running and very good features, they are suitable in domestic fittings by tank pressure groups, for small sprinkler irrigations and car washing.

LIMITI D'IMPIEGO

- Pressione max. d'esercizio: 10 bar
- Temperatura liquido fino a 35°C
- Temperatura ambiente fino a 40°C
- Altezza d'aspirazione manometrica fino a 7 mt.
- Servizio continuo

OPERATING CONDITIONS

- Max working pressure: 10 bar
- Liquid temperature up to 35°C
- Ambient temperature up to 40°C
- Total suction lift up to 7 mt.
- Continuous duty

MOTORE

- Motore elettrico ad induzione a 2 poli ($n = 2850 \text{ min}^{-1}$)
- Isolamento Classe F
- Protezione IP 44 (RS-RSM 3-4-5)
- Protezione IP 55

MOTOR

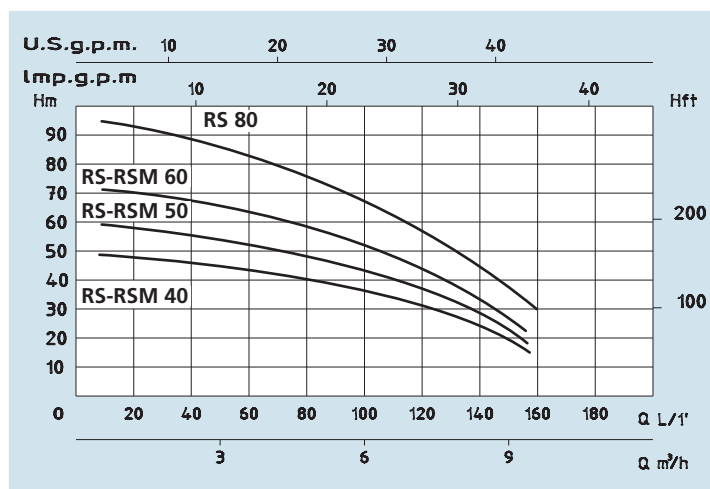
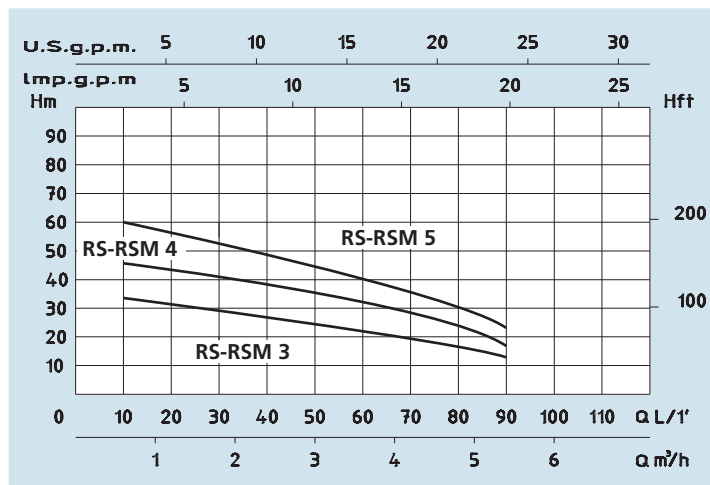
- Two-Pole induction motor ($n = 2850 \text{ min}^{-1}$)
- Insulation Class F
- Protection IP 44 (RS-RSM 3-4-5)
- Protection IP 55

MATERIALI

- Corpo pompa Ghisa
- Supporto motore Ghisa
- Girante Noryl
- Diffusori Noryl
- Camicia pompa Acciaio Inox
- Albero motore Acciaio Inox
- Tenute meccaniche Ceramica/Grafite
- Tenute meccaniche Silicio/Silicio (RS-RSM 40-50-60-80)

MATERIALS

- Pump body Cast Iron
- Motor support Cast Iron
- Impeller Noryl
- Diffusers Noryl
- Pump casing Stainless Steel
- Shaft with rotor Stainless Steel
- Mechanical seal Ceramic/Graphite
- Mechanical seal Silicon/Silicon (RS-RSM 40-50-60-80)



DATI TECNICI - TECHNICAL DATA

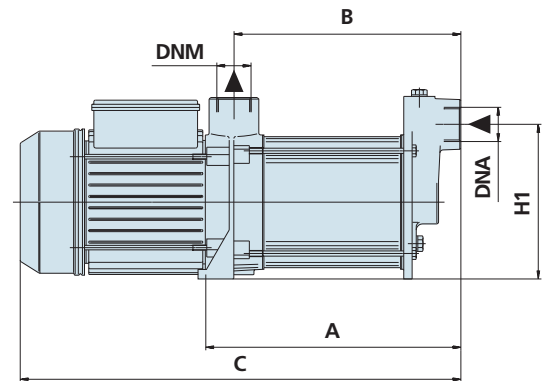
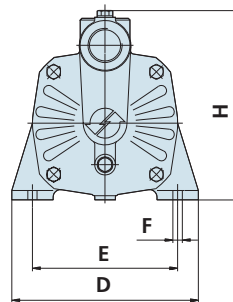
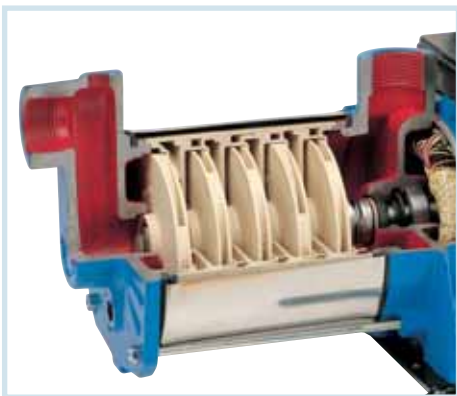
TIPO - TYPE		POTENZA NOMINALE		POTENZA ASSORBITA	AMPERE		Q = PORTATA - CAPACITY										
Monofase Single-phase	Trifase Three-phase	NOMINAL POWER P2		INPUT POWER P1	Monofase Single-phase	Trifase Three-phase	m³/h	0,6	1,2	1,8	2,7	3,6	4,5	5,4	7,2	8,4	9,6
		HP	KW														
230V-50Hz	230/400V-50Hz						Prevalenza manometrica totale in m.C.A. - Total head in meters w.c.										
RSM 3	RS 3	0,8	0,6	0,8	3,5	1,8											
RSM 4	RS 4	1	0,7	1	4,8	2,2											
RSM 5	RS 5	1,5	1,1	1,4	6,2	3											
RSM 40	RS 40	2	1,5	2	9,3	4,2	H (m)	34	33	31	28	23	18	13			
RSM 50	RS 50	2,5	1,9	2,2	10	4,6		45	44	43	38	33	25	18			
RSM 60	RS 60	3	2,2	2,7	12	5,3		60	56	53	47	40	33	24			
	RS 80	4	3	3,5		6,6		49	48	47	44	43	40	37	30	23	15
								59	57	56	55	52	48	44	34	25	18
								71	68	67	65	64	58	53	41	32	22
								95	92	90	88	83	78	73	58	46	30



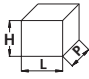
RSM 3-4-5



RSM 40-50-60-80



DIMENSIONI E PESI - DIMENSIONS AND WEIGHTS

TIPO - TYPE		DIMENSIONI mm - DIMENSIONS mm										DIMENSIONI DIMENSIONS mm 			Peso Weight	
Monofase Single-phase	Trifase Three-phase	A	B	C	D	E	F	H	H1	Giranti Impellers	DNA	DNM	P	L	H	Kg
RSM 3	RS 3	195	170	375	180	140	9,5	185	150	3	1"	1"	200	445	210	13,2
RSM 4	RS 4	220	194	400	180	140	9,5	185	150	4	1"	1"	200	445	210	14,5
RSM 5	RS 5	245	218	420	180	140	9,5	185	150	5	1"	1"	200	445	210	14,8
RSM 40	RS 40	269	228	514	194	150	13	242	189	4	1"¼	1"	210	540	260	22
RSM 50	RS 50	298	257	543	194	150	13	242	189	5	1"¼	1"	210	540	260	23
RSM 60	RS 60	327	286	572	194	150	13	242	189	6	1"¼	1"	240	610	270	24
	RS 80	385	344	630	194	150	13	242	189	8	1"¼	1"	240	680	300	25