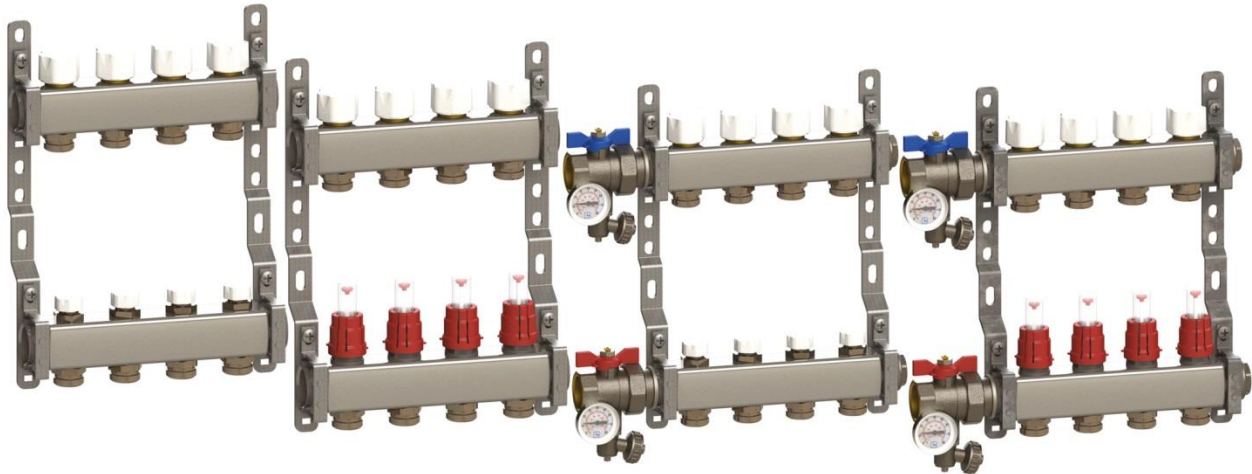


# SERIES CX

ISTRUZIONI DI UTILIZZO  
MANUAL INSTRUCTIONS  
INSTRUCCIONES DE EMPLEO  
ИНСТРУКЦИЯ ПО ПРИМЕНЕНИЮ

**FICX**  
Rev. 0.0 del 11/06/2018



**Collettori di distribuzione in acciaio inox serie CX**

**Distribution Manifolds series CX from stainless steel bar**

**Colectores de distribución de acero inoxidable serie CX**

**Распределительные коллекторы из нержавеющей стали серии CX**

**Tutti i collettori serie CX vengono testati al 100% con prova di tenuta pneumatica a controllo elettronico.**

**All manifolds series CX are 100% tested with electronic controlled pneumatic seal test.**

**Todos los colectores de la gama CX se prueban al 100% con ensayo de estanqueidad neumático a control electrónico**

**100% всех коллекторов серии CX проходят пневматические испытания на герметичность с электронной системой контроля результатов**

**Impiego**

- I collettori CX consentono di distribuire in modo uniforme il flusso d'acqua riducendo le perdite di carico.
- Gli interassi tra le uscite sono di 50 mm per permettere una facile installazione.
- I collettori prodotti con i relativi accessori soddisfano tutte le esigenze di un moderno impianto e si possono dividere in:
  - Collettori con raccorderia, valvole di intercettazione e bilanciamento incorporati adatti principalmente per impianti a pannelli radianti.
- I collettori con le valvole incorporate per la regolazione elettrotermica devono essere impiegati in modo tale che il fluido entri nel collettore sempre attraverso le derivazioni. Per evitare fastidiosi rumori questo collettore deve quindi essere sempre montato sul ritorno del circuito. L'organo di tenuta sullo stelo dei collettori con valvole incorporate predisposte per la regolazione elettrotermica è ispezionabile e sostituibile anche con impianto in funzione. Il cappuccio di protezione, nei casi in cui ne è previsto l'impiego, serve in primo luogo alla protezione della filettatura e saltuariamente all'intercettazione della derivazione del fluido. Il volantino di comando manuale permette di trasformare la valvola termostattabile in una valvola a regolazione manuale.
- I collettori di regolazione e bilanciamento (tipo detentore) sono dotati di regolazione micrometrica e predisposti per la memoria di posizione nel caso di chiusura momentanea e possono essere montati indifferenteemente sia sulle mandate sia sui ritorni dei circuiti.
- I collettori di regolazione e bilanciamento, con regolatori e misuratori di portata TM 4014, danno la possibilità di una immediata verifica del bilanciamento dell'impianto attraverso la lettura della portata. La regolazione può essere bloccata tramite un coperchio d'arresto. Il bicchiere e la molla di misurazione possono essere smontati e puliti con l'impianto in funzione. Questo collettore deve essere installato sulla mandata.

**Materiali**

- |                |                            |               |                     |
|----------------|----------------------------|---------------|---------------------|
| • Acciaio inox | AISI 304;                  | • Guarnizioni | EPDM perossidico;   |
| • Ottone       | CW 617N UNI EN 12165:2016; | • Manopola    | ABS bianco RAL9016. |
| • Ottone       | CW 614N UNI EN 12164:2016; |               |                     |

**Caratteristiche Tecniche**

- |                                    |         |
|------------------------------------|---------|
| • Temperatura massima di esercizio | 120 °C; |
| • Pressione massima di esercizio   | 10 bar; |
| • Pressione massima differenziale  | 1 bar.  |

**con teste termoelettriche art. TE**

- |   |                |
|---|----------------|
| • Temperatura del fluido                    | 0 °C ÷ 100 °C; |
| • Temperatura ambiente di esercizio         | 0 °C ÷ 60 °C;  |
| • Massima umidità relativa (senza condensa) | 80%.           |

**con regolatori e misuratori di portata TM 4014**

- |  |                |
|--|----------------|
| • Temperatura massima di esercizio     | 65 °C;         |
| • Pressione massima di esercizio       | 6 bar;         |
| • Pressione massima differenziale      | 1 bar;         |
| • Campo di regolazione dei flussimetri | 0.5 ÷ 5 l/min. |

**Application**

- The manifolds series CX enable an even distribution of the water flow and reduce the loss of flow.
- The wheelbase between the outlet is 50 mm for an easier installation.
- The manifolds and their accessories meet all the requirements of traditional heating systems or sanitary installations and can be grouped in:
  - Manifolds with fittings, check and balancing valves assembled, mainly suitable for radiant panels systems
- The manifolds with the valves assembled must be used in a way that the flow always enters from the derivations. In order to avoid noise this manifolds must be always assembled on the return of the circuit. The tightening device on the manifolds stem with assembled valves fit for the thermoelectric regulation can be checked and replaced even when the system is working. The protection cap, in case the use is expected, is mainly for the protection of the thread and occasionally for the interception of the fluid derivation. The manual wheel handle enables to change the thermostatable valve in a manual regulation valve.
- The regulating and balancing manifolds (lockshield type) are equipped with a double micrometric regulation with position memory, in case of a temporary shut down, and can be assembled on both inlet or outlet circuits.
- The regulating and balancing manifolds, with regulators and meter TM4014, allow an immediate inspection of the system assessment by reading the flow. The regulation can be stopped through a stop lid. The cup and the spring can be disassembled and cleaned while the system is working. This manifold must be installed on the inlet.

**Materials**

- |                   |                            |           |                    |
|-------------------|----------------------------|-----------|--------------------|
| • Stainless steel | AISI 304;                  | • Gaskets | EPDM peroxide;     |
| • Brass           | CW 617N UNI EN 12165:2016; | • Handle  | ABS white RAL9016. |
| • Brass           | CW 614N UNI EN 12164:2016; |           |                    |

**Technical features**

- |                             |         |
|-----------------------------|---------|
| • Max working temperature   | 120 °C; |
| • Max working pressure      | 10 bar; |
| • Max differential pressure | 1 bar.  |

**with thermoelectric heads art. TE**

- |  |                |
|--|----------------|
| • Fluid temperature                            | 0 °C ÷ 100 °C; |
| • Cabinet working temperature                  | 0 °C ÷ 60 °C;  |
| • Max relative humidity (without condensation) | 80%.           |

**With regulators and flow meters TM 4014**

- |                                |                |
|--------------------------------|----------------|
| • Max working temperature      | 65 °C;         |
| • Max working pressure         | 6 bar;         |
| • Max differential pressure    | 1 bar.         |
| • Flow meters regulation range | 0.5 ÷ 5 l/min. |

**Uso**

- Los colectores CX permiten distribuir de forma uniforme el flujo de agua reduciendo las pérdidas de carga.
- Las distancias entre los ejes entre las salidas son de 50 mm para permitir una instalación fácil.
- Los colectores fabricados y los accesorios correspondientes cumplen con todas las exigencias de una instalación moderna y se pueden dividir en:
  - Colectores con racores, válvulas de interceptación y equilibrado incorporadas adecuados principalmente para instalaciones de paneles radiantes.
- Los colectores con las válvulas incorporadas para la regulación electrotérmica se tienen que utilizar de forma que el fluido entre en el colector siempre a través de las derivaciones. Para evitar ruidos molestos, este colector se tiene que montar siempre en el retorno del circuito. El dispositivo de estanqueidad en el vástago de los colectores con válvulas incorporadas preparadas para la regulación electrotérmica se puede inspeccionar y sustituir incluso durante el funcionamiento de la instalación. La caperuza de protección, en los casos en los que está previsto su uso, sirve en primer lugar para la protección del roscado y ocasionalmente para la interceptación de la derivación del fluido. La rueda de mano de control manual permite transformar la válvula termostaticable en una válvula de regulación manual.
- Los colectores de regulación y equilibrado (tipo detentor) disponen de regulación micrométrica y están preparados para memorizar la posición en caso de cierre momentáneo, y se pueden montar de forma indiferente tanto en las impulsiones como en los retornos de los circuitos.
- Los colectores de regulación y equilibrado, con reguladores y medidores de caudal TM 4014, permiten una inmediata comprobación del equilibrado de la instalación a través de la lectura del caudal. La regulación se puede bloquear mediante una tapa de parada. El vaso y el muelle de medición se pueden desmontar y limpiar durante el funcionamiento de la instalación. Este colector se tiene que instalar en la impulsión.

**Materiales**

- |                    |                            |                          |                     |
|--------------------|----------------------------|--------------------------|---------------------|
| • Acero inoxidable | AISI 304;                  | • Juntas de estanqueidad | EPDM peróxido;      |
| • Latón            | CW 617N UNI EN 12165:2016; | • Mando rotativo         | ABS blanco RAL9016. |
| • Latón            | CW 614N UNI EN 12164:2016; |                          |                     |

**Características Técnicas**

- Temperatura máxima de funcionamiento 120 °C;
- Presión máxima de funcionamiento 10 bar;
- Presión máxima diferencial 1 bar.

**con cabezales termoeléctricos art. TE**

- Temperatura del fluido 0 °C ÷ 100 °C;
- Temperatura ambiente de funcionamiento 0 °C ÷ 60 °C;
- Máxima humedad relativa (sin agua de condensación) 80%

**con reguladores y medidores de caudal TM 4014**

- Temperatura máxima de funcionamiento 65 °C;
- Presión máxima de funcionamiento 6 bar;
- Presión máxima diferencial 1 bar;
- Campo de regulación de los caudalímetros 0.5 ÷ 5 l/min.

Коллекторные группы серии CX

**Назначение**

- Коллекторные группы серии CX позволяют равномерно распределять расход теплоносителя, с возможностью регулировки гидравлических потерь.
- Межосевые расстояния между выходами составляют 50 мм, что позволяет легко подключать трубопроводы к самому коллектору.
- Готовые заводские коллекторные группы могут быть оснащены соответствующими аксессуарами, которые удовлетворяют всем потребностям, необходимым для современной системы отопления. Коллекторные группы подразделяются на:
  - Коллекторы с соединительными фитингами, балансировочными клапанами, предназначенными, в основном, для систем напольного отопления.
- Коллекторы со встроенными термостатическими клапанами для регулировки расхода теплоносителя и с возможностью установки на клапаны электротермических головок. К каждому термостатическому клапану подключается отдельный контур через соединительный фитинг, расположенный снизу коллектора. Чтобы избежать появления шумов данный коллектор должен располагаться на обратной линии, т.е. направление теплоносителя поступающего на термостатический клапан должно быть снизу. Уплотнительные кольца, расположенные на штоке термостатического клапана в случае необходимости могут быть заменены без слива теплоносителя со всего коллектора. Защитный колпачок, установленный на клапане предназначен для защиты самого клапана от повреждений и иногда позволяет отключить отдельно взятый контур. При установке ручной головки, возможно, превратить термостатический клапан в клапан с ручным управлением.
- Коллекторы с регулировочными и балансировочными клапанами (с преднастройкой) регулируются методом микрометрической настройки и сохраняют значения настройки в случае закрытия клапана, могут быть установлены как на линии подачи так и на обратной линии.
- Коллекторы с встроенными расходомерами TM 4014, дают возможность произвести регулировку каждого отдельного контура с помощью индикатора расхода. Настройка значений может быть заблокирована через накладной колпачок. При повреждении стакана расходомера его можно заменить на оригинальный заводской аксессуар. Этот коллектор должен быть установлен только на линии подачи.

**Материалы**

- |                     |                            |              |                         |
|---------------------|----------------------------|--------------|-------------------------|
| • Нержавеющая сталь | AISI 304;                  | • Уплотнения | EPDM perossidico;       |
| • Латунь            | CW 617N UNI EN 12165:2016; | • Ручки      | ABS белый цвет RAL9016. |
| • Латунь            | CW 614N UNI EN 12164:2016; |              |                         |

**Технические характеристики**

- Максимальная рабочая температура 120 °C;
- Максимальное рабочее давление 10 бар;
- Максимальный перепад давления 1 бар.

**при установке термоэлектрических головок TE**


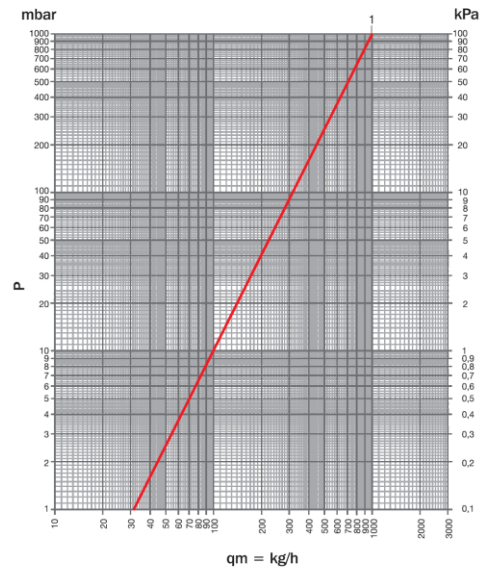
- температуры жидкости 0 °C ÷ 100 °C;
- температура окружающей среды 0 °C ÷ 60 °C;
- Максимальная влажность относительная (без конденсата) 80%.


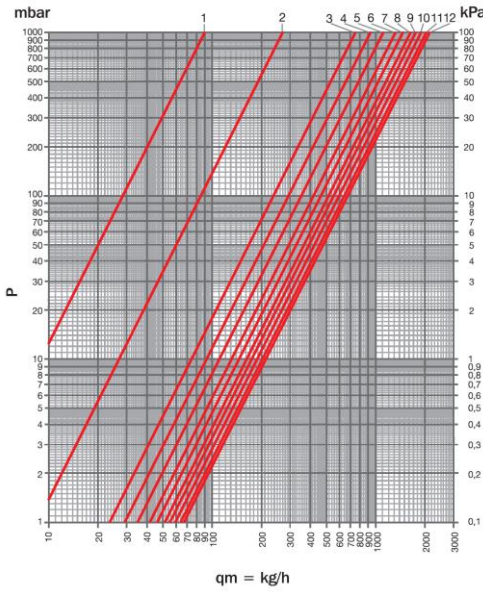
**с регулирующими клапанами с расходомерами TM 4014**

- Максимальная рабочая температура 65 °C;
- Максимальное рабочее давление 6 бар;
- Максимальный перепад давления 1 бар;
- Диапазон настройки расхода 0.5 ÷ 5 л/мин.

**Diagramma di portata**  
**Diagrama de caudal**

**Flow rate chart**  
**Диаграмма зависимости потери давления от расхода**

		<b>ARTICOLI</b>		
		CX 2473 (per singola uscita), (for each outlet), (por cada salida), (на один выход)		
	<b>CURVA</b>	<b>N° GIRI</b>	<b>KV</b>	
	<b>1</b>	ALL OPEN	<b>0.99</b>	
Max portata consigliata:		2450 l/h (sul collettore)		

		<b>ARTICOLI</b>		
		CX 2468 (per singola uscita), (for each outlet), (por cada salida), (на один выход)		
	<b>CURVA</b>	<b>N° GIRI</b>	<b>KV</b>	
	<b>1</b>	1/2	<b>0.09</b>	
	<b>2</b>	1	<b>0.27</b>	
	<b>3</b>	1+1/2	<b>0.75</b>	
	<b>4</b>	2	<b>0.93</b>	
	<b>5</b>	2+1/2	<b>1.11</b>	
	<b>6</b>	3	<b>1.31</b>	
	<b>7</b>	3+1/2	<b>1.48</b>	
	<b>8</b>	4	<b>1.62</b>	
	<b>9</b>	4+1/2	<b>1.76</b>	
	<b>10</b>	5	<b>1.90</b>	
	<b>11</b>	5+1/2	<b>2.02</b>	
<b>12</b>	ALL OPEN	<b>2.12</b>		
Max portata consigliata:		2860 l/h (sul collettore G1")		

**Valvole per la regolazione elettrotermica**  
**Válvulas para la regulación electrotérmica**  
**Термостатические клапаны с возможностью установки электротермической головки**

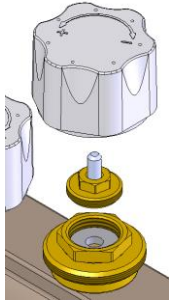
**Thermoelectric regulation valves**

In caso di perdite, può essere sostituito il completo assemblato di tenuta del vitone termostattizzabile con il gruppo in funzione. Eseguire le operazioni sotto elencate:

- Togliere il cappuccio di protezione o il volantino manuale o la testa termostatica o la testa termoelettrica;
- Svitare l'assemblato di tenuta con una chiave 9 mm bloccando il corpo vitone con una chiave da 19 mm;
- Sostituire l'assemblato di tenuta con l'accessorio di ricambio cod.: 67980200 avvitandolo con una chiave 9 mm;
- Riposizionare il cappuccio di protezione o il volantino manuale o la testa termostatica o la testa termoelettrica.

In case of leakage the full assembled set of the thermostatzable screw with the functioning group can be replaced with the system working. Follow the below instructions:

- Replace the protection cap or the hand wheel or the thermostatic head or the thermoelectric head;
- Unscrew the tightening set with a 9mm key blocking the screw body with a 19mm key 19mm;
- Replace the part with article code: 67980200 screwing it in with a 9mm key;
- Replace the protection cap or the hand wheel or the thermostatic head or the thermoelectric head;



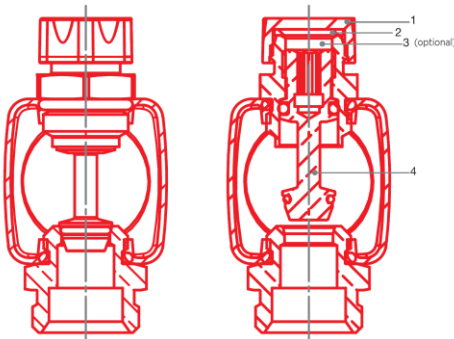
En caso de pérdidas, se puede sustituir todo el grupo de estanqueidad del tornillo termostático montado con el grupo en función. Seguir las operaciones que se enumeran a continuación:

- Sacar la caperuz de protección, la rueda manual, el cabezal termostático o el cabezal termoelectrico;
- Desenroscar el grupo de estanqueidad con una llave de 9 mm bloqueando el cuerpo del tornillo termostático con una llave de 19 mm;
- Sustituir el grupo de estanqueidad con el accesorio de repuesto cód.: 67980200 enroscándolo con una llave de 9 mm;
- Reposicionar la caperuz de protección, la rueda manual, el cabezal termostático o el cabezal termoelectrico.

В случае утечки теплоносителя из штока клапана, уплотнительное кольцо может быть заменено. В данном случае следуйте нижеперечисленным процедурам:

- Снимите защитный колпачок или ручной колпачок или электропривод или термоголовку;
- Отвинтите накидную гайку с помощью шестигранного ключа 9 мм, удерживая корпус клапана ключом 19 мм.
- Замените уплотнительное кольцо (запасная часть код. 67980200) и завинтите гаечным ключом 9 мм накидную гайку;
- Установите обратно защитный колпачок или ручной колпачок или электропривод или термоголовку;

**Detentori**  
**Detentores**



Istruzioni di regolazione dei collettori con detentori:

- Svitare il tappo (1);
- Con la chiave a brugola avvitare l'otturatore (4) fino a che si raggiunge la posizione di chiusura;
- Il detentore è pronto per essere regolato. Sul diagramma di pressione differenziale è descritta la relazione tra valore di Kv, la posizione dell'otturatore e la corrispondente curva. Ciò significa che se si svita l'otturatore di un determinato numero di giri si otterrà il Kv desiderato;
- Utilizzando la ghiera (3) cod.:3346656, fornita a parte, è possibile creare un fine corsa meccanico all'otturatore. Una volta impostata la portata desiderata tramite l'otturatore, la ghiera di regolazione deve essere avvitata in battuta contro l'otturatore. Così facendo è possibile chiudere e riaprire l'otturatore senza perdere la posizione di regolazione impostata precedentemente.

Regulation instruction for manifolds and lockshields:

- Unscrew the cap (1);
- With the Allen key screw the obturator (4) until it reaches the closing position;
- The lockshield is ready to be regulated. On the differential pressure chart is indicated the relation between the Kv, the position of the obturator and the relevant curve. This means that if you unscrew the obturator with a certain number of turns you can reach the Kv required;
- Using the collar (3) code:3346656, supplied separately, it is possible to create a mechanical end course of the obturator. Once the flow required is set through the obturator, the regulation collar must be screwed against onto the obturator. Thus it will be possible to close and open the obturator without losing the regulating position previously set.

**Lockshields**  
**Регулировочные клапаны**

1. Tappo in ABS
2. Guarnizione di tenuta
3. Ghiera di regolazione 3346656
4. Otturatore

1. ABS cap
2. sealing gasket
3. Regulation collar code 3346656
4. Obturator

1. Tapón en ABS
2. Junta
3. Abrazadera de regulación 3346656
4. Obturador

1. Крышка ABS
2. Прокладка
3. Регулировочное кольцо 3346656
4. Затвор

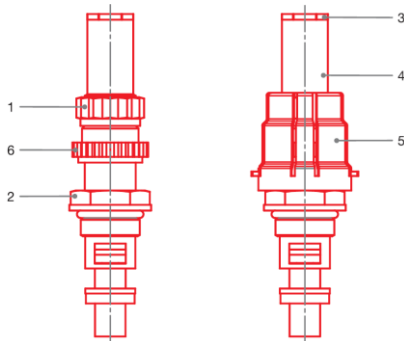
Instrucciones de regulación de los colectores con detentores:

- Desenroscar el tapón (1);
- Enroscar el obturador (4) con la llave Allen hasta alcanzar la posición de cierre;
- El detentor estará listo para ser regulado. En el diagrama de presión diferencial se describe la relación entre valor de Kv, la posición del obturador y la curva correspondiente. Esto significa que si se desenrosca el obturador un determinado número de vueltas se obtendrá el Kv deseado;
- Utilizando la abrazadera (3) cód.:3346656, que se suministra por separado, es posible crear un final de recorrido mecánico al obturador. Tras configurar el caudal deseado mediante el obturador, la abrazadera de regulación se tiene que enroscar hasta el tope contra el obturador. De esta forma será posible cerrar y abrir de nuevo el obturador sin perder la posición de regulación configurada previamente.

Инструкция по регулированию коллекторов с регулировочными клапанами:

- Снимите крышку (1);
- Закройте клапан, используя шестигранный ключ (4 мм) и убедитесь, что клапан полностью закрыт;
- Монтажник должен знать положение настройки клапана. На диаграмме перепада давления описывается взаимосвязь между значением Kv клапана и положения затвора, соответствующего определенной кривой. Т.е. при открытии клапана на соответствующее количество оборотов Вы получаете требуемый Kv;
- С помощью гайки (3) код. 3346656 (поставляется отдельно), Вы можете создать механический затвор упора. После того как вы произведете настройку клапана, регулировочная гайка должна быть завернута в соприкосновение с затвором. Таким образом, вы можете закрыть и снова открыть клапан, не теряя значения настройки, установленное на клапане ранее.

## Flussimetri Caudalímetros



1. Ghiera di regolazione
2. Ghiera di fissaggio
3. Ghiera del bicchiere
4. Bicchiere
5. Coperchio d'arresto

1. Regulating collar
2. Fixing collar
3. Glass collar
4. Glass
5. Block cap

## Flow meters Расходомеры

1. Abrazadera de regulación
2. Abrazadera de fijación
3. Abrazadera del vaso
4. Vaso
5. Tapa de parada

1. Регулировочное кольцо
2. Стопорное кольцо
3. Фиксирующее кольцо стакана
4. Стакан
5. Блокирующий колпачок

Il bicchiere e la molla possono essere smontati per la pulizia:

- Chiudere il flussimetro e la relativa valvola posta sul ritorno dell'anello.
- Svitare il bicchiere facendo forza sulla ghiera dello stesso e toglierlo.
- Risulterà una leggera, ma trascurabile perdita durante l'operazione.
- Il bicchiere può ora essere pulito senza difficoltà.
- Il rimontaggio si effettua invertendo le operazioni.

The glass and the spring can be disassembled for cleaning:

- Close the flow-meter and the valve placed on the return of the ring.
- Unscrew the glass by acting on it collar and remove
- There will be a light but negligible leakage
- The glass can be now cleaned easily
- The re-assembly can be done simply by repeating above operations.

El vaso y el muelle se pueden desmontar para la limpieza:

- Cerrar el caudalímetro y la correspondiente válvula situada en el retorno del anillo.
- Desenroscar el vaso haciendo fuerza sobre su abrazadera y sacarlo.
- Se producirá una ligera, pero irrelevante, pérdida durante la operación.
- Ahora ya se puede limpiar sin problemas el vaso.
- El reensamblado se efectúa invirtiendo las operaciones.

Стакан и измерительную пружину можно снимать для профилактики и промывки даже при работающей системе:

- Закройте регулировочный клапан расходомера, расположенный на стопорном кольце.
- Быстро отвинтите стакан, ослабив его зажимное кольцо, и снимите его. Внимание не потеряйте измерительную пружину!
- Измеритель автоматически закроется, как только будет снят стакан.
- Во время этой операции будет иметь место незначительной утечки воды.
- После этого стакан легко прочищается.

Установка стакана производится обратной операцией.

Il valore della portata teorica di un circuito idraulico, stabilito dal tecnico, è determinato dalla regolazione effettuata tramite i flussimetri posizionati sul collettore di mandata.

La regolazione deve avvenire con la valvola posta sul ritorno completamente aperta. Dato che le portate di ciascun anello si influenzano tra loro, è importante che le regolazioni siano effettuate per ogni anello fino all'effettivo raggiungimento dei valori di portata in l/min stabiliti dal progetto.

Per regolare la portata:

- Rimuovere la ghiera di bloccaggio di colore rosso.

The theoretical flow value of an hydraulic circuit, established by the technician is given by the regulation done through the flow meters placed on the inlet manifold

The regulation must be done with a valve completely opened placed on the return. Since the flow of each ring can effect one or the other it is important to make the regulation for each single ring until reaching completely the flow rates l/minutes set in the project.

To regulate the flow:

- Replace the red blocking collar.

El valor del caudal teórico de un circuito hidráulico, establecido por el técnico, está determinado por la regulación efectuada mediante los caudalímetros colocados en el colector de impulsión.

La regulación tiene que efectuarse con la válvula colocada en el retorno completamente abierta. Puesto que los caudales de cada anillo se influncian entre ellos, es importante que las regulaciones se efectúen para cada anillo hasta que se alcancen de forma efectiva los valores de caudal en l/min establecidos por el proyecto.

Para regular el caudal:

- Sacar la abrazadera de bloqueo de color rojo.

Значение требуемого расхода теплоносителя рассчитывается инженером проектировщиком, и устанавливается на самом клапане с расходомером, расположенном на коллекторе подачи. Регулировка должна осуществляться при полностью открытом клапане, расположенном на обратном коллекторе. Учитывая, что расходы теплоносителя каждого контура могут влиять друг на друга, важно, чтобы регулировки выполнялись для каждого контура до достижения фактических значений расходов в л/мин, установленных проектом.

Для регулировки расхода:

- Снимите стопорное кольцо красного цвета.

- Portare il flussimetro in posizione di chiusura.

(a1) = Agire sul flussimetro manualmente senza l'utilizzo di strumenti.

- Place the flow meters on close position

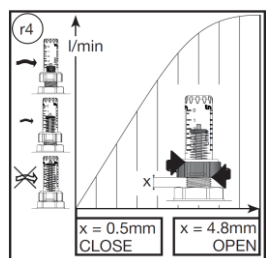
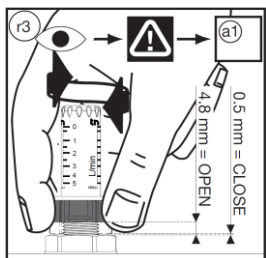
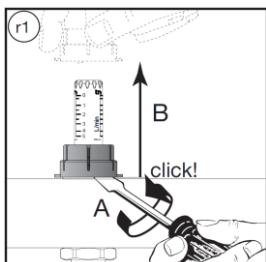
(a1) = operate on the flow-meters with hands only, do not use instruments.

- Situar el caudalímetro en posición de cierre.

(a1) = Accionar el caudalímetro de forma manual sin la utilización de herramientas.

- Приведите расходомер в положение полностью закрыто.

(a1) = Регулировка расходомера производится вручную, без использования инструментов.



- Aprire il flussimetro fino a che verrà visualizzata la portata desiderata.

- Open the flow meters until you see the flow required.

- Abrir el caudalímetro hasta que se visualice el caudal deseado.

- Откройте клапан расходомера, до достижения требуемого расхода.

- Riposizionare la ghiera di bloccaggio.

Protezione del bilanciamento idraulico contro le manomissioni:

- La regolazione dei regolatori misuratori di portata può essere bloccata tramite un coperchio d'arresto. In caso di necessità, i coperchi possono essere piombati con filo di ferro e piombo.

- Replace the blocking collar.

Protection of the hydraulic balancing against tampering

- The regulation of the flow meters can be blocked with a cap. In case of need the caps can be sealed with iron thread and lead.

- Reposicionar la abrazadera de bloqueo.

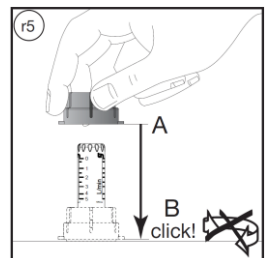
Protección del equilibrio hidráulico contra las manipulaciones:

- La regulación de los reguladores medidores de caudal se puede bloquear mediante una tapa de parada. En caso de necesidad, las tapas se pueden emplomar con hilo de hierro y plomo.

- Установите стопорное кольцо.

Защита от несанкционированного вмешательства:

- Настройка клапана с расходомером может быть заблокирована методом опломбирования. В случае необходимости опломбирование производится с помощью металлической проволоки и свинца.



Avarie e\o Anomalie	Cause e Rimedi
<ul style="list-style-type: none"> <li>L'impianto è rumoroso:</li> </ul>	<ul style="list-style-type: none"> <li>se le valvole per la regolazione elettrotermica battono creando rumore verificare che il flusso d'acqua non sia rovescio;</li> <li>verificare che non ci sia aria nell'impianto.</li> </ul>
<ul style="list-style-type: none"> <li>I flussimetri non segnano la portata:</li> </ul>	<ul style="list-style-type: none"> <li>verificare che il flusso d'acqua non sia rovescio (il collettore deve essere installato sulla mandata dell'impianto).</li> </ul>
<ul style="list-style-type: none"> <li>Il vitone delle valvole per la regolazione elettrotermica è bloccato:</li> </ul>	<ul style="list-style-type: none"> <li>smontare il completo di tenuta e ungere le guarnizioni con un olio al silicone.</li> </ul>
<ul style="list-style-type: none"> <li>Le teste termoelettriche non chiudono:</li> </ul>	<ul style="list-style-type: none"> <li>le teste termoelettriche Luxor sono fornite in posizione bloccata aperta per 1/4 della loro corsa. Al momento della messa in servizio bisogna dare tensione per circa 6 min. La testa durante questo periodo si aprirà completamente e romperà il blocco. Ora la testa è pronta per il suo normale funzionamento;</li> <li>verificare che l'adattatore di plastica sia ben avvitato sul corpo del vitone.</li> </ul>

**ATTENZIONE: Utilizzare solo accessori che abbiano una tenuta morbida con guarnizione. Tutta la raccorderia e gli accessori dei collettori (valvole di scarico, terminali, tappi, etc) sono dotati di tale tenuta e non necessitano di alcun elemento intermedio di sigillatura (come ptfе, canapa, etc) il cui utilizzo potrebbe causare l'insorgere di cricche.**

Failure and/or anomalies	Causes and Remedies
<ul style="list-style-type: none"> <li>The system makes noise</li> </ul>	<ul style="list-style-type: none"> <li>If the regulation valves for the thermoelectric regulation shake making noise check that flow direction is not inverted</li> <li>Check if there is air in the system.</li> </ul>
<ul style="list-style-type: none"> <li>The flow meters do not show the rate</li> </ul>	<ul style="list-style-type: none"> <li>Check that the water flow is correct (the manifolds must be installed on the inlet of the system)</li> </ul>
<ul style="list-style-type: none"> <li>The screw for the thermoelectric regulation is blocked :</li> </ul>	<ul style="list-style-type: none"> <li>Undo the tightening set and oil the gaskets with silicone oil</li> </ul>
<ul style="list-style-type: none"> <li>The thermo electric heads do not close</li> </ul>	<ul style="list-style-type: none"> <li>The thermoelectric heads are supplied with a blocked position open for ¼ of the course. At the moment of start it is necessary to give voltage for 6 minutes. During this time the head will open completely and will break the block. Now the head is ready for the normal functioning</li> <li>Check that the plastic adaptor is firmly screwed on the body of the stem.</li> </ul>

**NOTE: Do only use manifolds with accessories with soft o-ring sealing. All of fittings and accessories for manifolds (such as drain valves, plugs, etc.) are provided with this kind of sealing and do not require the use of any intermediate sealing element (PTFE, hemp, etc.), which could result in cracks.**

Averías y\o Anomalías	Causas y Remedios
<ul style="list-style-type: none"> <li>L instalación es ruidosa:</li> </ul>	<ul style="list-style-type: none"> <li>si las válvulas para la regulación electrotrémica golpean creando ruido, comprobar que el flujo de agua no esté invertido;</li> <li>comprobar que no haya aire en la instalación.</li> </ul>
<ul style="list-style-type: none"> <li>Los caudalímetros no señalan el caudal:</li> </ul>	<ul style="list-style-type: none"> <li>comprobar que el flujo de agua no esté invertido (el colector se tiene que instalar en la impulsión de la instalación).</li> </ul>
<ul style="list-style-type: none"> <li>El tornillo termostático de las válvulas para la regulación electrotrémica está bloqueado:</li> </ul>	<ul style="list-style-type: none"> <li>desmontar el conjunto de estanqueidad y engrasar las juntas con aceite de silicona.</li> </ul>
<ul style="list-style-type: none"> <li>Los cabezales termoeléctricos no cierran:</li> </ul>	<ul style="list-style-type: none"> <li>los cabezales termoeléctricos Luxor se suministran en posición bloqueada abierta por 1/4 de su recorrido. En el momento de la puesta en servicio es necesario dar tensión durante aproximadamente 6 min. El cabezal durante este periodo se abrirá completamente y romperá el bloqueo. Ahora el cabezal estará listo para su funcionamiento normal;</li> <li>comprobar que el adaptador de plástico se encuentre enroscado perfectamente en el cuerpo del tornillo termostático.</li> </ul>

**ATENCIÓN: utilizar exclusivamente accesorios con junta de estanqueidad. Todos los racores y los accesorios de los colectores (válvulas, terminales, tapones etc.) Incluyen está junta y no necesitan algún tipo de elemento de estanqueidad intermedio (ejemplo: ptfе, cáñamo etc.) que podría causar ropturas.**

Возможные неполадки и \ или аномалии	Возможные причины и методы устранения
<ul style="list-style-type: none"> <li>Появление шума:</li> </ul>	<ul style="list-style-type: none"> <li>Если термостатические клапаны с электротермическими головками создают шум, убедиться, что поток воды через клапан проходит в правильном положении;</li> <li>Убедитесь, что в системе нет воздуха.</li> </ul>
<ul style="list-style-type: none"> <li>Расходомеры не показывают расход теплоносителя:</li> </ul>	<ul style="list-style-type: none"> <li>убедитесь, что поток теплоносителя не поступает снизу (коллектор должен быть установлен на линии подачи).</li> </ul>
<ul style="list-style-type: none"> <li>Электротермическая головка на клапане не работает или заблокирована:</li> </ul>	<ul style="list-style-type: none"> <li>Снимите головку с клапана и смажьте уплотнения силиконовым маслом.</li> </ul>
<ul style="list-style-type: none"> <li>Термоэлектрические головки не закрываются полностью:</li> </ul>	<ul style="list-style-type: none"> <li>Термоэлектрические головки Luxor поставляются в закрытом положении - открыто для 1/4 от их хода. В момент запуска нужно дать напряжение приблизительно на 6 минут. Головка в течение этого периода откроется полностью и снимет блокировку. Теперь головка готова к нормальной работе;</li> <li>Убедитесь, что пластиковый адаптер надежно привинчен к корпусу клапана.</li> </ul>

**ВНИМАНИЕ: Использовать комплектующие, которые имеют мягкое уплотнение с прокладкой. Все фитинги и комплектующие для коллектора (краны для слива, концевые узлы, заглушки и т. д.) имеют такое мягкое уплотнение с прокладкой, которое не требует применения какого-либо дополнительного материала для герметизации (такого как ptfе, лен, фум-лента и т.д.). Применение дополнительного материала может спровоцировать избыточную нагрузку и привести к появлению трещин.**