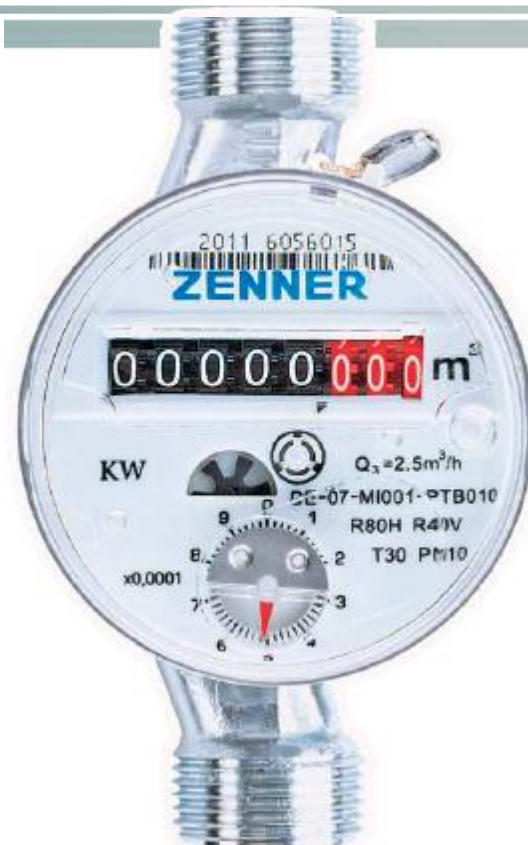


ETKD/ETWD

Vien-strūklas skaitītājs

Jauns izstrādājums

aprīkojams ar tālvadības nolasīšanu



ETKD/ETWD

Vien-strūklas sausā tipa skaitītājs

priekš aukstā un karstā ūdens

Jaunais ETKD skaitītājs ir konceptuāli jaunizstrādāts un tehniski rafinēts. Rezultātā mēs iegūstam skaitītāju ar ekranēto magnētisko sakabi, kas nodrošina praktiski optimālāko rezultātu attiecībā uz precizitāti un mērīšanas stabilitāti.

Pateicoties plašajām tehniskajām iespējām ETKD ir optimāli aprīkots nākotnei.

ETKD tehniski ir soli priekšā ar savu jaunizveidoto modulatoru disku. Tas dot iespēju nereaģēt pret elektronisko skenēšanu ar mainīgu izšķirtspēju, kas dot pamatu tālvadības lasījumiem caur radio, M-Bus vai impulsa moduļiem.

Veiktspējas raksturlielumu pārskats

- Vien-strūklas skaitītājs ar pasargātu magnētisko sajūgu
- Skaitītājs ir aprīkots ar 8 ciparu standarta skaitļošanas mehānismu
- Izvēlne: nereaģē pret radio skenēšanu, M-Bus vai impulsu
- Skaitītāja galvu var grozīt 355°
- Darba spiediens 10
- Horizontālai un vertikālai uzstādīšanai

Iespēju izklāsts

Korpuss un skaitītājs



7- vai 8- ciparu skaitītājs

ETKD ir pieejams ar 7- vai 8- ciparu skaitļošanas mehānismu.

Versija ar 7 ciparu skaitļošanas mehānismu un magnētisko skaitītāju ir pieejams ar impulsu nolasīšanu.

Modulatora disks



Ar modulatora disku ETKD skaitītājs ir paredzēts elektroniskai nereagēšanai pret skenēšanu, kas ir optimāls iezīmes uzticamībai un bez kļūdu pārraidei pa radio, M-Bus vai impulsu.

„Vara Čaula” IP 68 aizsardzība



Šajā versijā skaitītājam ir likta spēcīga vara čaula, kā rezultātā, tas dot optimālu aizsardzību pret kondensātu, putekļiem un apkārtējās vides ietekmi.

Attālinātās nolasīšanas iespējas



Impulsa izeja

Gan ETKD 7-ciparu modelis ar magnētisko skaitļošanas mehānismu, gan 8-ciparu modelis ar modulatora disku paredzēts attālinātajai nolasīšanai.



M-Bus

Izmantojot īpašu M-Bus moduli, ETKD 8-ciparu skaitītāja modelis ar modulatora disku var tikt integrēts M-Bus sistēmā, kas dot iespēju savienot kopā visus īpašuma skaitītājus un nolasīt centralizēti.



Radio

Ar papildus radio moduli ETKD skaitītāju modeli ar modulāro disku var nolasīt caur radio. Radio modulis pārraida skaitītāja datus uz radio modemu un tālāk tie tiek parādīti uz PC vai rokas datoru izmantojot Bluetooth.



Vien-strūkļas skaitītājs ETKD/ETWD



Standarta versija

Magnētiskā skaitīšanas versija

Versija ar modulāro disku

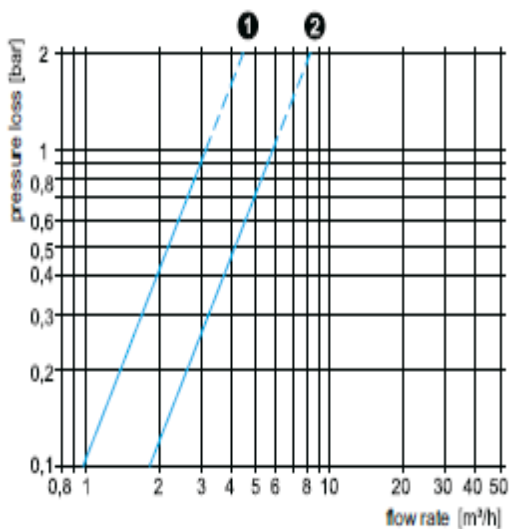


Impulsa skaitītājs
Pulse counter IZM multipulse

M-Bus konvertētājs
M-Bus-Converter

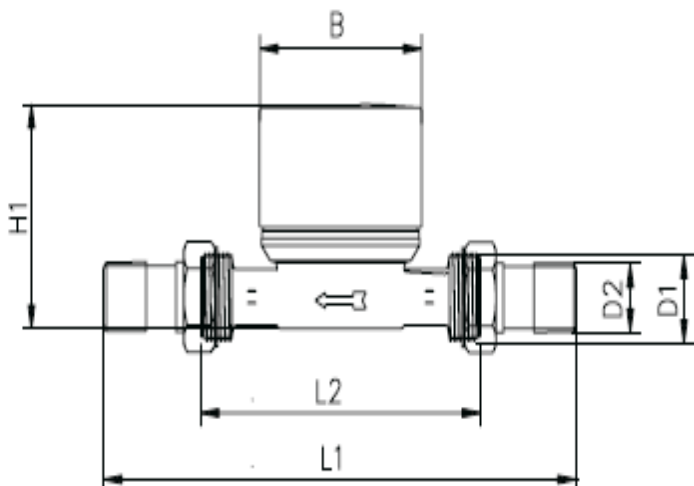
Radio savienojums
MinoConnectRadio





① $Q_3 = 2,5$

② $Q_3 = 4$



Tehniskie parametri						
Nominālā plūsma	Q_n	m^3/h	1,5		2,5	
Patstāvīgā plūsma	Q_3	m^3/h	2,5		4	
Skaitītāja garums bez savien.	L2	mm	80	110	130	130
Skaitītāja garums ar savien.	L1	mm	160	190	226	226
Nominālais diametrs	DN	mm	15	15	20	20
	DN	colla	$1/2$		$3/4$	$3/4$
Mērišanas diapozons	Q_3/Q_1	R	40H/40V	80H/40V		
Metroloģijas klase	class		A*H/A*V	B*H/A*V		
Maksimālā plūsma	Q_4	m^3/h	3,125		5	
Minimālā plūsma	Q_1	l/h	62,5	31	50	
Sākotnējā plūsma		l/h	10	14		
Maksimālā t^0	-	$^{\circ}C$	30/90			
Darba spiediens	PN	bar	10			
Spiediena zudums	Q_4	bar	<1			
Platums	B	mm	66			
Garums	H1	mm	77	80		
Svars		kg	0,42	0,44	0,52	0,52

ZENNER sertifikāciju veica:



INTERSEROH

SIA SANO, Vestienes iela 6, LV-1035,
Rīga, Latvija
Tālr./fakss +371 67578666, tālr. +371 67578670
Mob.tālr. +371 26156189
www.sanobaltic.com