



TIEMME

RUBINETTO A GALLEGGIANTE FLOAT VALVE

Art. **3992-3992OT**

Rubinetto a galleggiante silenzioso in ottone stampato, conforme con il D.M. 174., con spintore in plastica (3992) o con spintore in ottone (3992OT)

Noiseless float valve in forged brass, according to D.M. 174, with plastic pusher (3992) or with brass pusher (3992OT)

Modello comunemente usato nei serbatoi di raccolta di medie dimensioni. Caratteristica principale è la chiusura tramite pistone, comandato direttamente dall'asta su cui è montata la sfera, collegata tramite una filettatura 5/16 W.

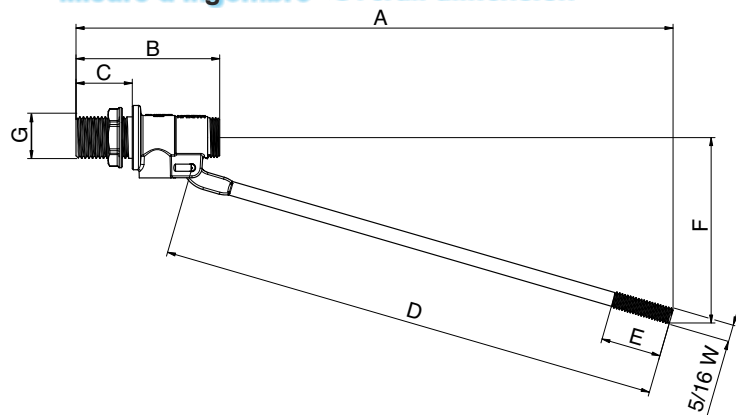
This model is usually used in medium dimension tanks. Main feature is the closing through piston, directly controlled from the rod on which is assembled the ball, connected by a 5/16 W thread.



Sfera acquistabile a parte. (3992PAL)
Ball can be purchased separately (3992PAL)

Per la gamma completa vedere il catalogo / For complete range see catalogue

Misure d'ingombro Overall dimension



Caratteristiche Tecniche

Temperatura max di esercizio : 80 °C
Pressione max di esercizio : 5 bar
Filettature: maschio ISO 228

Technical Features

Maximum temperature : 80°C
Maximum operating pressure : 5 bar
Threads : male ISO 228

Descrizione

① Corpo
② Ghiera
③ Spintore
④ Disco gomma
⑤ Asta
⑥ Coppiglia

Materiale

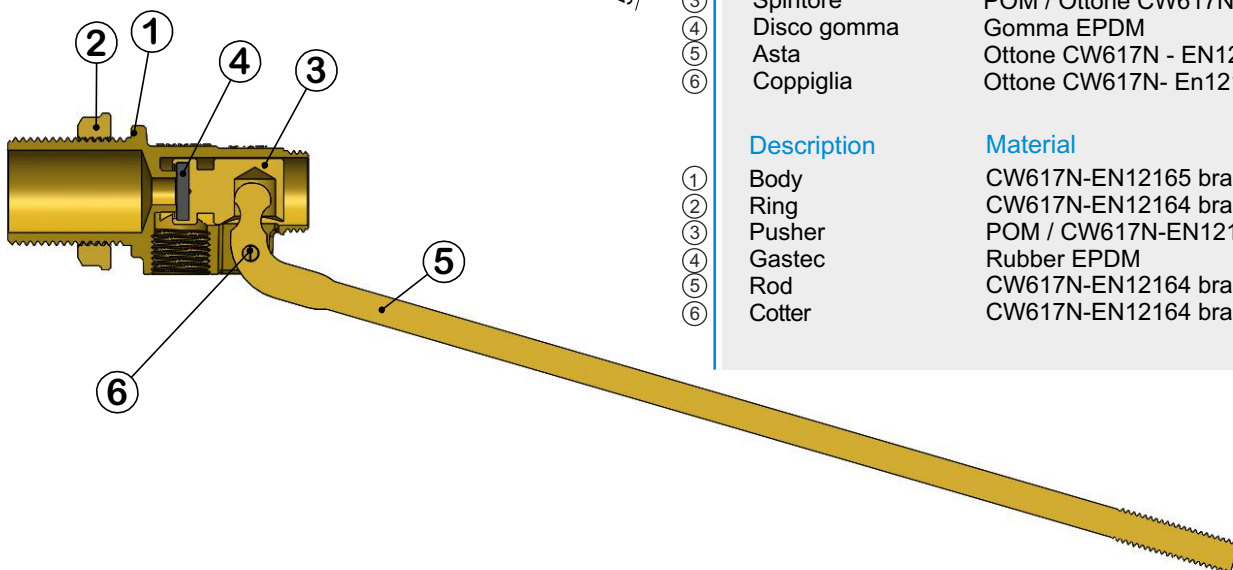
Ottone CW617N - EN12165
Ottone CW617N - EN12164
POM / Ottone CW617N - EN12164
Gomma EPDM
Ottone CW617N - EN12164
Ottone CW617N- EN12164

Description

① Body
② Ring
③ Pusher
④ Gasket
⑤ Rod
⑥ Cotter

Material

CW617N-EN12165 brass
CW617N-EN12164 brass
POM / CW617N-EN12164 brass
Rubber EPDM
CW617N-EN12164 brass
CW617N-EN12164 brass



TIEMME Raccorderie S.p.A. si riserva di apportare modifiche in qualsiasi momento senza preavviso.
 TIEMME Raccorderie S.p.A. reserves the right to modify contents in any time without prior advise.
 È vietata qualsiasi forma di riproduzione, se non autorizzata.
 Is forbidden any reproduction unless under TIEMME authorization



Gnutti Group

Codice/Code	Art.	G	A (mm)	B (mm)	C (mm)	D (mm)	E (mm)	F (mm)	Spintore / Pusher	Sfera consigliata Recommended dimensions ball
2950179	3992	1/2"	297	71,5	28	250	30	92,3	POM / POM	Ø 120 (295 0182)
2950188	3992	3/4"	299	72,8	30	250	30	92,5	POM / POM	Ø 120 (295 0182)
2950189	3992OT	1/2"	297	71,5	28	250	30	92,3	Ottone / Brass	Ø 120 (295 0182)
2950180	3992OT	3/4"	299	72,8	30	250	30	92,5	Ottone / Brass	Ø 120 (295 0182)
2950181	3992OT	1"	315	80	34	250	30	45,8	Ottone / Brass	Ø 150 (295 0184)