

SPERONI[®]

WATER PUMPS

ECOTRI

ELETTROPOMPE SOMMERSE
CON TRITURATORE

CUTTING SUBMERSIBLE PUMPS



water... is life!

APPLICAZIONI

Elettropompa con girante immersa di tipo multicanale aperta con sistema di triturazione in aspirazione.

Particolarmente indicata in presenza di lunghe fibre filamentose o fibrose, di corpi solidi distruttibili anche di grandi dimensioni, nel trattamento di liquidi biologici e di acque di origine civile.

LIMITI D'IMPIEGO

- Temperatura liquido fino a 35°C (per un uso domestico secondo EN 60335-2-41)
Temperatura max. liquido: 40°C (per altri impieghi)
- Massima profondità d'immersione 10 mt. (con cavo di lunghezza adatta)
- Livello min. d'aspirazione 125 mm
- Servizio continuo

MOTORE

- Isolamento Classe F
- Protezione IP 68
- Protettore termico
- Condensatore esterno (Ecotri 150)

MATERIALI

- | | |
|--------------------------------------------|-----------------------------------------|
| - Corpo motore | Ghisa |
| - Corpo pompa | Ghisa |
| - Girante | Ghisa |
| - Albero motore | Acciaio Inox AISI |
| - Trituratore | Acciaio Inox AISI |
| - Doppia tenuta meccanica in camera d'olio | Ceramica/Grafite
Silicio/Silicio/NBR |

OPERATING CONDITIONS

- Liquid temperature up to 35°C (for home use according to EN 60335-2-41)
Temperature max. liquid: 40°C (for other use)
- Maximum immersion depth 10 mt. (with a cable of the appropriate length)
- Min. suction level 125 mm
- Continuous duty

MOTOR

- Insulation Class F
- Protection IP 68
- Thermic protection
- External capacitor (Ecotri 150)

MATERIALS

- | | |
|-----------------------------------------|---------------------------------------------|
| - Motor body | Cast Iron |
| - Pump body | Cast Iron |
| - Impeller | Cast Iron |
| - Shaft with rotor | Stainless Steel Al |
| - Cutting | Stainless Steel Al |
| - Double mechanical seal in oil chamber | Ceramic/Graphite/NBR
Silicon/Silicon/NBR |

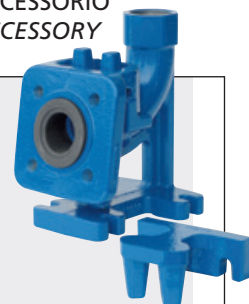
APPLICATION

Electric pump with plunged impeller, this impeller is multi-pipe, open, with a cutting system in the suction.

It is particularly suitable in presence of long, filamentous or fibrous fibres, of destroyable solids also of big dimensions and in biologic liquids or in civil waters.

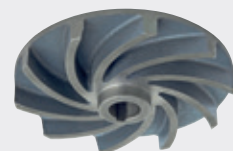


ACCESSORIO ACCESSORY



1" 1/2 : 150-200-300
2" : 500-750

GIRANTE IMPELLER

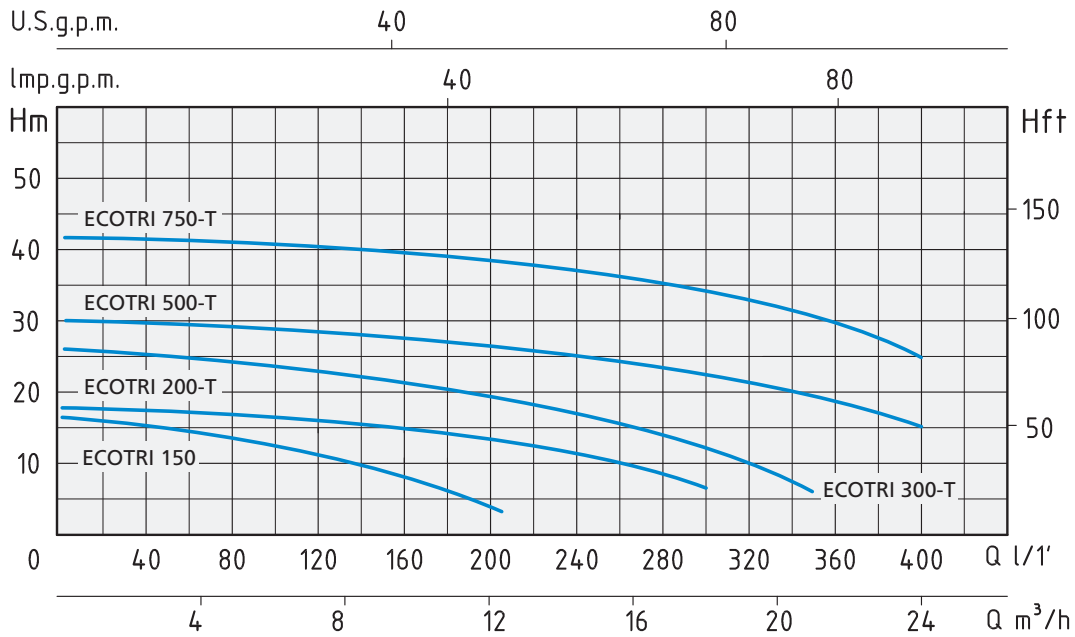


TRITURATORE CUTTING

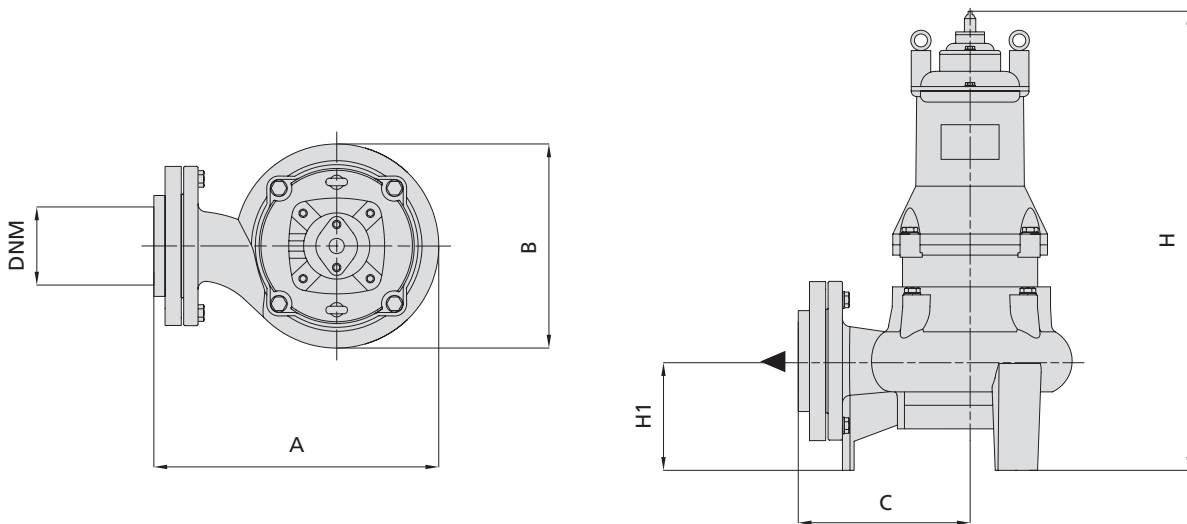


INCLUSO NEI MODELLI MONOFASE INCLUDED IN THE SINGLE-PHASE MODELS





TIPO TYPE		POTENZA NOMINALE NOMINAL POWER		AMPERE		Q = PORTATA - CAPACITY									
Monofase Single-phase	Trifase Three-phase	P2		Monofase Single-phase	Trifase Three-phase	m³/h	0	3	6	9	12	15	18	21	24
		HP	kW			1 x 230V	3 x 400V	lt/1'	0	50	100	150	200	250	300
230V-50Hz	230/400V-50Hz					Prevalenza manometrica totale in m.C.A. - Total head in meters w.c.									
ECOTRI 150		1,5	1,1	6,5		H (m)	17	15	12	9	5				
	ECOTRI 200-T	2	1,5		3,7		18	17	16	15	13	10,5	7		
	ECOTRI 300-T	3	2,2		5,2		26,5	25,5	24,5	23	21	18	12		
	ECOTRI 500-T	5	3,7		8		30	29	28	27	25,8	24	22	19	15
	ECOTRI 750-T	7,5	5,5		11		42	41,4	41	40	39	38	35	32	25



TIPO TYPE		DIMENSIONI mm - DIMENSIONS mm						DIMENSIONI DIMENSIONS mm			PESO WEIGHT	
Monofase Single-phase	Trifase Three-phase	A	B	C	H	H1	DNM	CAVO CABLE	P	L	H	Kg
ECOTRI 150		230	170	155	520	80	1"½	10 mt H07RNF	300	620	230	32
	ECOTRI 200-T	265	200	170	550	90	1"½	10 mt H07RNF	300	620	230	38
	ECOTRI 300-T	265	200	170	580	95	1"½	10 mt H07RNF	300	620	230	43
	ECOTRI 500-T	275	205	175	640	100	2"	10 mt H07RNF	350	700	270	56
	ECOTRI 750-T	285	220	175	660	100	2"	10 mt H07RNF	350	700	270	70



Via S. Biagio, 59 - 42024 Castelnovo di Sotto (Reggio Emilia) - Italy
Tel. +39.0522.487011 - Fax (Italy) +39.0522.487019 - Fax (World) +39.0522.683070
www.speroni.it • speroni@speroni.it