

# APZ11-550M Antivandal

Водоотводящий желоб Antivandal с решеткой

## Область применения

Для безбарьерного доступа

Для водоотведения в душевых на уровне пола

Может располагаться в пространстве или непосредственно у стены

Для использования внутри помещений

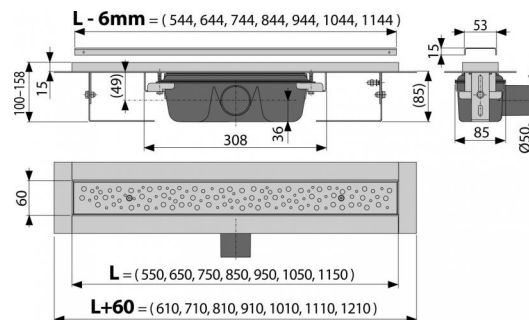
Для общественных помещений

## Свойства

- Воротник и гидрозатвор защищены специальной пленкой, лоток для решетки защищен вкладышем из пенопласта
- Материал сифона: полипропилен
- Материал желоба: нержавеющая сталь 2 мм, AISI 304, DIN 1.4301
- Вручную легко чистящийся сифон, вплоть до сточной трубы
- Возможность изготовления с комбинированным гидрозатвором
- Водоотводящий желоб из нержавеющей стали (обработанной методом травления и пассивации, а также прошедшей электрохимическую полировку)
- Тип решетки BUBLE прикреплен к лотку с помощью болтов, таким образом, чтобы было невозможно ее демонтировать без инструментов
- Решетка является частью комплекта
- Самоклеющиеся ленты для качественной гидроизоляции
- Сифон прочно соединяется с желобом – 100% водонепроницаемость
- Высота монтажа от 85 мм
- Регулируемый по высоте
- Высокая скорость стока возможна благодаря двухкамерному сифону
- Гарантия 25 лет

## Содержание комплекта

- Монтажный комплект: шуруп Ø6×50 – 2 шт., дюбель Ø10 – 2 шт.
- Монтажная крышка желоба - полистирол
- Защитная пленка для воротника
- Перфорированная решетка BUBLE из нержавеющей стали
- Самоклеющиеся гидроизоляционные ленты
- Водоотводящий желоб с сифоном



## Код заказа, Логистическая информация

Код	EAN	Вес (шт   упаковка   паллета)	Размеры (шт   упаковка)	Количество (упаковка   паллета)
APZ11-550M	8595580529758	550 MM 3,3323   0,0000   0,0000 кг	680×135×170   MM	12   36 шт

## Гарантии Таможенный кодСвойства

2/25 лет 39229000 EN 1253

## Технические параметры

- Общая высота монтажа 100-158 mm
- Минимальная толщина бетона 85 mm
- Сопротивление гидрозатвора против давления 982 Pa
- Сточная труба 50 mm
- Сток воды 60-68,8 l/min
- Класс нагрузки K3 300 kg
- Гидрозатвор 50 mm