

Gēla uznavas Break

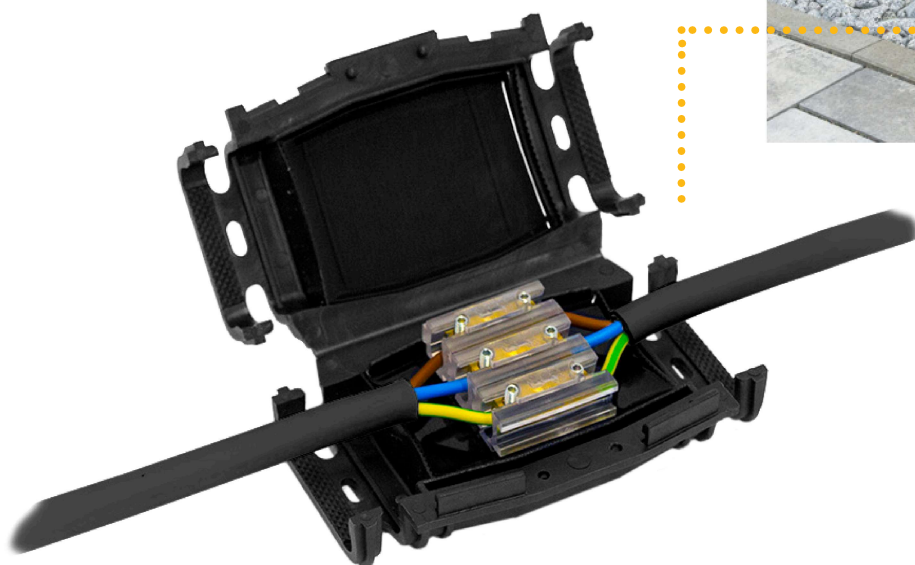
Ātrākais veids, kā veikt apakšzemes savienojumu!

Izmantošanas laiks neierobežots

IP 68

Pazemes
instalācijai

UV un ķīmiskā
izturība



Ar gēlu pildītas savienojumu uzmavas piemērotas viendzīslu un daudzdzīslu zemsprieguma kabeļu no 0,6 līdz 1 kV savienošanai un izolēšanai.

Gēla uzmavas paredzētas taisniem un nozarsavienojumiem. Taisna savienojuma gadījumā iespējams veikt viendzīslu un daudzdzīslu savienojumus šķērsgriezumiem maksimāli līdz 1 x 185 mm² un 4 x 25 mm², nozarsavienojuma gadījumā iespējams veikt viendzīslu un daudzdzīslu savienojumus vadiem ar šķērsgriezumu maksimāli līdz 1 x 120 mm² un 4 x 10 mm².

Gēla savienojuma komplektā ir divas savstarpēji savienojamas plāksnītes ar ko ir iespējams norobežot četras dzīslas šķērsgriezumā maksimāli līdz 35 mm².

Tehniskā specifikācija

- Aizsardzības pakāpe IP68
- Darba temperatūra no -20 °C... +90 °C

Atbilstība standartiem

- EN 50393 (0,6/1 kV)
- EN 60529
- RoHS Direktīva 2011/65/EC
- 20-37/2-1, 20-37/7
- EN 60695-2-11



Break 25

Break 30

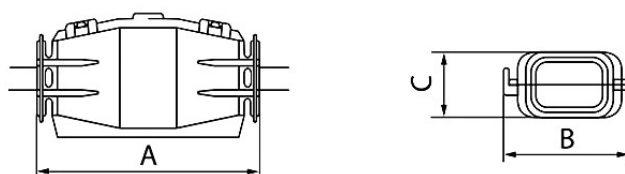
Break 50

Break 50Y

Break 100

Pasūtīšanas kods	MBG0025A24	MBG0030A24	MBG0050A24	MBG0050Y24	MBG0100A24
Izmēri A / B / C (mm)	70 / 42 / 24	100 / 59 / 34	165 / 62 / 36	220 / 100 / 50	180 / 105 / 36
Iepakojums (gab)	4	5	3	1	1

Izmēri



Montāžas instrukcija



1. Notīriet savienojamā kabeļa dzīslas izolāciju. Savienojiet kabeļus ar modulāro terminālu.



2. Iespiediet ar terminālu savienoto kabeļus gēlā. Nofiksējiet kabeļus ar kabeļu savilcējiem, kas ietilpst komplektā.



3. Aizspiediet gēla čaulu un pārliecinieties vai pa gala sienīnās izlūzušajām atverēm ir izplūdis gēls, lai garantētu perfektu ūdensnecaurlaidīgu blīvējumu.

Komponenti un īpašības

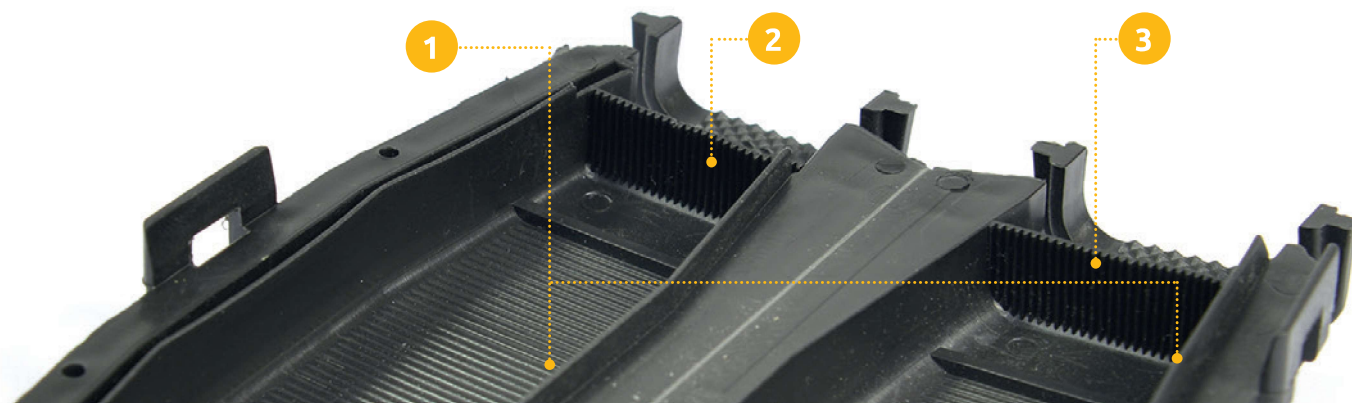
- Divas no polipropilēna izgatavotas un ar elastīgu savienojumu sastiprinātas čaulas ar patentētu ūdensnecaurlaidīgu sistēmu, kuru veido garenvirziena rievojums (1) kas darbojas kā ar gēlu pildīta starpsiena. Abos galos ir rievotas sienīņas (2) kas ļauj gēlam izplūst, nodrošinot labu ūdens necaurlaidību.
- Kabeļu izkustēšanās gareniski tiek novērsta ar rievām (3) čaulas galos un šķērsvirzienā nostiprinot kabeli ar kabeļu saitēm, kas ietilpst komplektā.
- Patentēts kabeļu dzīslu atdalītājs sastāv no divām savstarpēji savienojamām plāksnītēm.
- Čaulai ir abos galos atveres caur kurām nofiksē gēla savienojumu ar kabeļa saitēm. Gēla čaulas atvēršana var notikt tikai izmantojot darba rīku, kas atbilst CEI 64-8 normai.

Priekšrocības

- Vairākkārt izmantojams savienojums
- Laba mehāniskā izturība ar plašu ekspluatācijas temperatūru
- Ātra montāža
- Krusteniski sasaistīts gēls abās čaulas pusēs (novērš papildus izplūšanu)
- Daudzpusīgs pielietojums, pat iegremdētos apstākļos
- Augsta ūdensnecaurlaidības īpašības
- Augsta dielektriskā izturība
- Nofiksētas kabeļa dzīslas
- Augsta noturība pret ķīmiskajām vielām un UV starojumu
- Izmantošanas laiks neierobežots

Komplekts ietver*

- Čaulu
- Kabeļu saitēs
- Atdalītāju



Pasūtišanas kods	Tips	Ienākošais ievads	●		●●				●●●				●●●●					
			Tiešais savienojums (mm²)	Nozarsavienojums (mm²)	Tiešais savienojums (mm²)	Nozarsavienojums (mm²)	Tiešais savienojums (mm²)	Nozarsavienojums (mm²)	Tiešais savienojums (mm²)	Nozarsavienojums (mm²)	Tiešais savienojums (mm²)	Nozarsavienojums (mm²)						
			Min.	Maks.	Min.	Maks.	Min.	Maks.	Min.	Maks.	Min.	Maks.	Min.	Maks.	Min.	Maks.		
MBG0025A24	Break 25	Tiešais savienojums	1,5	25	-	-	-	-	-	-	-	-	-	-	-	-	-	
		Nozarsavienojums	1,5	25	1,5	10	-	-	-	-	-	-	-	-	-	-	-	
MBG0030A24	Break 30	Tiešais savienojums	1,5	50	-	-	1,5	10	-	-	1,5	4	-	-	1,5	2,5	-	-
		Nozarsavienojums	1,5	50	1,5	35	-	-	-	-	-	-	-	-	-	-	-	-
MBG0050A24	Break 50	Tiešais savienojums	10	120	-	-	6	16	-	-	1,5	10	-	-	1,5	10	-	-
		Nozarsavienojums	10	70	1,5	35	1,5	10	1,5	6	1,5	10	1,5	4	1,5	6	1,5	4
MBG0100A24	Break 100	Tiešais savienojums	35	185	-	-	16	50	-	-	4	25	-	-	6	25	-	-
		Nozarsavienojums	25	150	10	120	10	35	6	25	4	16	2,5	4	6	16	2,5	10
MBG0050Y24	Break 50Y	Tiešais savienojums	-	-	-	-	-	-	-	-	-	-	-	-	-	-	-	-
		Nozarsavienojums	6	70	2,5	50	1,5	25	1,5	16	2,5	16	1,5	10	2,5	16	1,5	10

Produktu klāstā ir trīs vienpola modulāro terminālu modeļi Ar MC 06, MC 16, MC 35 var savienot vadus šķērsgriezumā maksimāli līdz 6 mm², 16 mm², 35 mm². Modulāros terminālus var savstarpēji sastiprināt no diviem līdz pieciem moduļiem. Triju un piecu moduļu kombinācija ir

sastiprināma piramīdas veidā, tādā veidā optimizējot izmantojamo telpu (skat. lpp. 159). Ir arī iespējams izmantot dažāda šķērsgriezuma modulāros terminālus.

Materiāli

- Izolācija - caurspīdīgs pašdzēses polikarbonāts
- Vadošā daļa – misiņš CW 614 N
- Skrūves – cinkots tērauds

Tehniskā specifikācija

- Darba temperatūra no -20 °C... +90 °C
- Nominālais spriegums: 500 V
- Nominālā strāva: 24 A (MC 06), 41 A (MC 16), 76 A (MC 35)
- Pievilšanas griezes moments skrūvēm: 0,6 Nm (MC 06), 1,8 Nm (MC 16), 10 Nm (MC 35)
- Ugunsdrošs materiāls atbilstoši UL94-V2
- Uguns un aizdegšanās noturība atbilstoši IEC 695-2-1
- Nokaitētas stieples testa 850 °C (EN 60695-2-11) atbilstība

Priekšrocības

- Iespēja izmantot no diviem līdz pieciem moduļiem
- Ātra un ērta savienošana
- Dubulta izolācijas pakāpe uzmavu savienojumiem
- Ātra apkalpošana
- Atverams un atkārtoti pielietojams savienojums
- Augsta aizsardzība pakāpe
- Daudzveidīgs pielietojums
- Kompakts savienojums pielietojot trīs un piecpolu piramīdas struktūru

Sertifikācija un atbilstība

- IEC/EN 60695-2-11
- EN 60998-1:2004
- EN 60998-2-1:2004
- RoHS 2011/65/CE



MC 06

MC 16

MC 35

MAH0006A24

MAH0016A24

MAH0035A24

Tehniskie dati

Ienākošais ievads	Maks. kabeļa šķērsgriezums (mm ²)	6	16	35	
Nozarsavienojums	Caurejošais	min. šķērsgriezums (mm ²)	1,5	2,5	6
		maks. šķērsgriezums (mm ²)	6	10	25
	Nozarsavienojums	min. šķērsgriezums (mm ²)	1,5	2,5	6
		maks. šķērsgriezums (mm ²)	1,5	4	10
Izmērs (mm)	A	13,2	13,6	19,2	
	B	3,6	5,8	9,3	
	C	13,8	14,2	19,8	
	D	28	31	40	
Skrūve, sešstūra atslēga		No. 1,5	No. 2	No. 4	
Svars (g)		7	10	34	
Iepakojums (gab)		10	10	5	

Maksimālais terminālu skaits, ko ieteicams lietot gēla savienojuma čaulā.

Izmēri

	MC 06	MC 16	MC 35
Break 25	1	1	-
Break 30	3	3	2
Break 50	5	5	2
Break 50Y	5	5	3
Break 100	5	5	5

