

SILTINĀTA ŪDENS PATĒRIŅA MĒRĪTĀJA AKA MEKA500

INDIVIDUĀLO PATĒRĒTĀJU PIESLĒGŠANAI MUNICIPALĀJAM ŪDENSVADAM

- Iespējams izvietot DN15; DN20 ūdens patēriņa mērītājus
- Ērta ūdens mērītāja stiprināšana un augstuma regulācija
- Izturīgs augsta blīvuma polietilēna (PE100) dubultsienu korpuss
- Slēgto (aizvērtu) poru putupoliuretāna siltumizolācija 47 kg/m³
- Izcils siltumvadāmības koeficients 0,021 W/m²k



BRAUCAMAJĀ DAĻĀ ĶETA LŪKA



**ZAĻAJĀ ZONĀ SILTINĀTA, IZTURĪGA
POLIETILĒNA LŪKA**

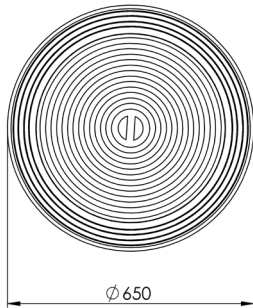
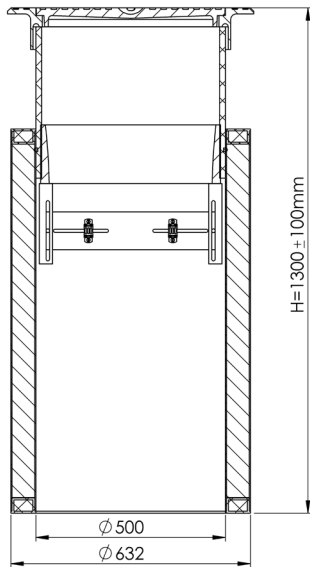
PRIEKŠROCĪBAS

- ZEMAS IZBŪVES UN TRANSPORTĒŠANAS IZMAKSAS
- ĒRTA ŪDENS PATĒRIŅA MĒRĪTĀJA APKALPOŠANA
- SILTINĀTA 60 MM BIEZUMĀ VISĀ AKAS AUGSTUMĀ

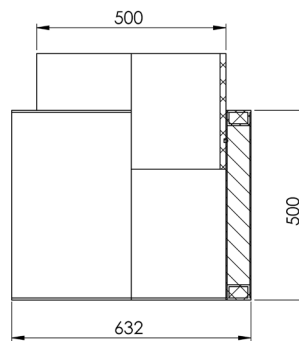
Latvijas būvnormatīvs LBN 221-15 "Ēku iekšējais ūdensvads un kanalizācija" 147. Punkts paredz: Ja komercuzskaites mērāparātu nav iespējams izvietot ēkā, to var izvietot ārpus ēkas speciālā akā.



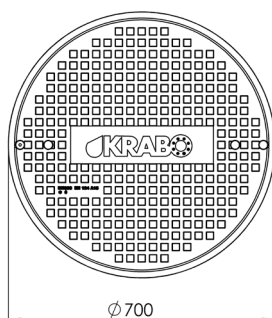
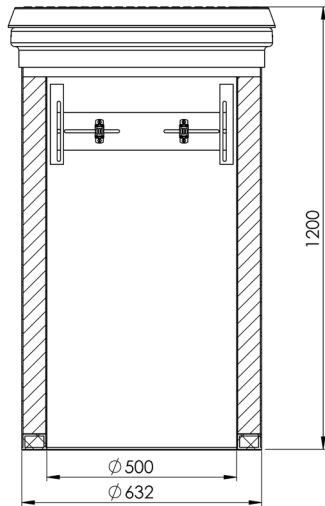
IZVIETOŠANAI BRAUCAMAJĀ DAĻĀ



AKAS PAGARINĀJUMS



IZVIETOŠANAI ZAĻAJĀ ZONĀ



AKAS PAGARINĀJUMS

