



Datu lapa

Hidrauliskie parametri

Maksimālais darba spiediens P_N	10 bar
Sūkņēšanas augstums, maks. $H_{Q_{min}}$	1,0 m
Sūkņēšanas plūsma, maks. Q_{max}	0,4 m ³ /h
Min. šķidrums temperatūra T_{min}	2 °C
Maks. šķidrums temperatūra T_{max}	95 °C
Apkārtējā gaisa temperatūra, min. T_{min}	2 °C
Maks. apkārtējā gaisa temperatūra T_{max}	40 °C
Maks. pieļaujamā kopējā cietība dzeramā ūdens cirkulācijas sistēmās	3,57 mmol/l (20 °dH)

Motoru parametri

Elektrotīkla pieslēgums	1~230 V, 50 Hz
Nominālā jauda P_2	5 W
Nominālā strāva I_N	0,05 A
Apgriezienu skaits, maks. n_{max}	3000 1/min
Elektrības patēriņš (min.) $P_{1 min}$	3 W
Elektrības patēriņš $P_{1 max}$	5 W
Traucējumu emisija	EN 61000-6-3
Traucējumnoturība	EN 61000-6-2
Motora aizsardzības pakāpe	IP42
Aizsardzības klase	F
Kabeļu skrūvsavienojums	1 x PG11
Motora aizsardzība	nē

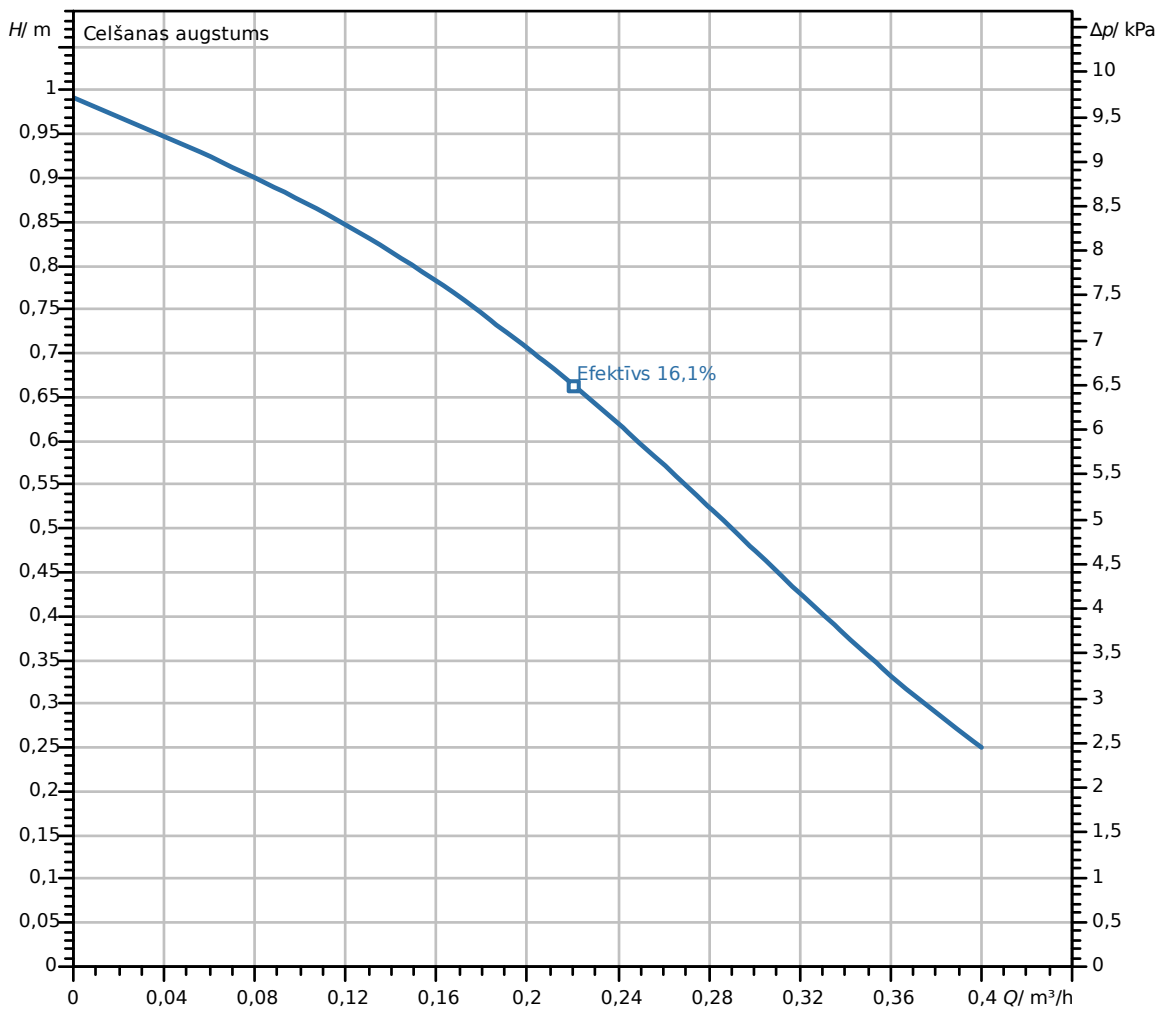
Materiāli

Sūkņa korpus	misiņš, CW617N
Darba rats	PPE/PS-GF30
Vārpsta	keramika

Montāžas izmēri

Vītne	G 1
Iesūkņēšanas puses caurules pieslēgums D_Ns	G 1
Spiediena puses caurules pieslēgums D_Nd	G 1
Konstrukcijas garums L_0	138 mm

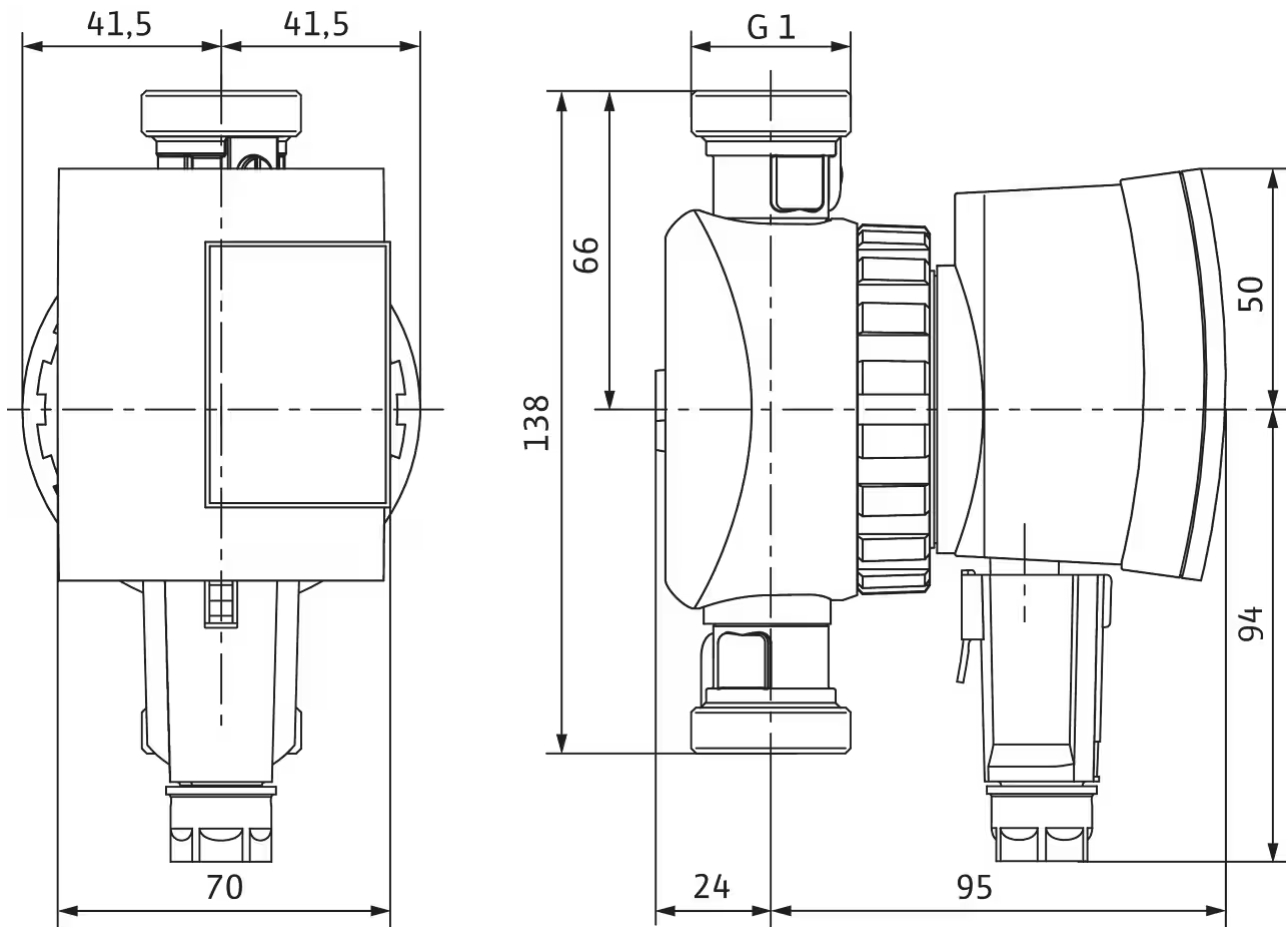
Raksturlīknes



Sūknējamais šķidrums	Water 100 %
Šķidruma temperatūra	20,00 °C
Apgriezienu skaits darbības punktā	2.900 1/min

Izmēri un rasējumi

Star Z-NOVA



Piedāvājuma teksts

Šis cirkulācijas sūkņis ir piemērots tikai dzeramajam ūdenim.

Karstā dzeramā ūdens cirkulācijas sūkņis Wilo-Star-Z NOVA (slapjā rotora modelis) vienģimenes mājai.

Sūkņis paredzēts uzstādīšanai cauruļvadā, pret bloķejošo strāvu noturīgs sinhronais motors ar augstu palaišanas griezes momentu.

Darbības dati

Maks. šķidrums temperatūra T_{max}	95 °C
Min. šķidrums temperatūra T_{min}	2 °C
Apkārtējā gaisa temperatūra, min. T_{min}	2 °C
Maks. apkārtējā gaisa temperatūra T_{max}	40 °C
Temperatūras diapazons pie maks. apkārtējās gaisa temperatūras +40 °C T	+2...+65
Maksimālais darba spiediens PN	10 bar
Maks. pieļaujamā kopējā cietība dzeramā ūdens cirkulācijas sistēmās	3,57 mmol/l (20 °dH)

Motoru parametri

Traucējumu emisija	EN 61000-6-3
Traucējumnoturība	EN 61000-6-2
Elekrotīkla pieslēgums	1~230 V, 50 Hz
Elektrības patēriņš $P_{1 max}$	5 W
Apgrīzību skaits, maks. n_{max}	3000 1/min
Nominālā strāva I_N	0,05 A
Motora aizsardzības pakāpe	IP42
Kabeļu skrūvsavienojums	1 x PG11

Misiņa sūkņa korpus, Noryl rotors, keramikas vārpsta.

Elektrības patēriņš 3 – 5 W.

Sērijveidā ar siltumizolācijas apvalku, korpusa vītne Rp ½.

Sūkņis komplektā ar lodveida noslēgvārstu un pretvārstu ar vītņi G1.

Materiāli

Sūkņa korpus	misiņš, CW617N
Darba rats	PPE/PS-GF30
Vārpsta	keramika

Montāžas izmēri

Iesūkņēšanas puses caurules pieslēgums DN_s	G 1
Spiediena puses caurules pieslēgums DN_d	G 1
Konstrukcijas garums LO	138 mm

Informācija par pasūtījumu izvietojšanu

Ražotājs	Wilo
Izstrādājuma nosaukums	Star-Z NOVA A
Neto svars apm. m	1 kg
Artikula numurs	4132761 