



## LINEA FP3

Contenitore in plastica in tre pezzi (testa, vaso e ghiera) progettato per applicazioni domestiche e tecnologiche, destinato al trattamento di acque potabili e non. È realizzato con materiali di alta qualità idonei al contatto con acqua destinata al consumo umano, garantendo affidabilità, sicurezza e durata nel tempo.

Il vaso è costruito in SAN trasparente, un materiale plastico resistente agli urti e all'usura, che consente un'immediata ispezione visiva del contenuto e dello stato del filtro interno. La trasparenza del vaso agevola la manutenzione periodica, permettendo di rilevare rapidamente eventuali impurità o la necessità di sostituzione del materiale filtrante.

Questo contenitore è ideale per l'alloggiamento di cartucce filtranti standard ed è compatibile con diversi sistemi di filtrazione per rimuovere sedimenti, cloro, metalli pesanti o altri contaminanti presenti nell'acqua di rete. L'utilizzo è consigliato in impianti di trattamento per uso domestico, in elettrodomestici o in piccoli impianti tecnologici dove è richiesta acqua filtrata e sicura.

### Caratteristiche tecniche:

Temperatura massima di utilizzo: da + 5°C a + 50°C

Portata massima d'esercizio: 10 bar

Inseriti: Ottone

Testata: Polipropilene caricato

Vaso: San

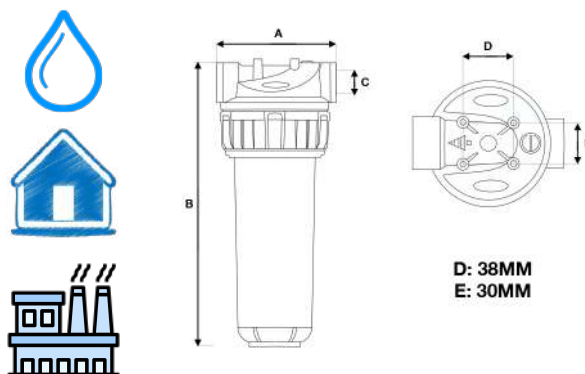
Certificazioni: D. M. n. 174

LINEA FP3

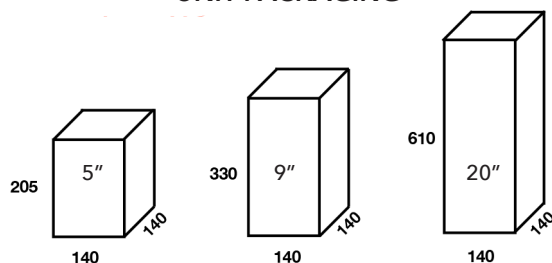


### GAMMA DI PRODOTTI DISPONIBILI

DIMENSIONE	ATTACCO (C)	LUNGHEZZA (B)	LARGHEZZA (A)	MASTER BOX	ARTICOLO
5"	1/2"	195	170	24	FP35A12
5"	3/4"	195	170	24	FP35A34
5"	1"	195	170	24	FP35A10
7"	1/2"	240	170	18	FP37A12
7"	3/4"	240	170	18	FP37A34
7"	1"	240	170	18	FP37A10
9 3/4"	1/2"	307	170	12	FP39A12
9 3/4"	3/4"	307	170	12	FP39A34
9 3/4"	1"	307	170	12	FP39A10
9 3/4"	1" 1/4	307	170	12	FP39A114
9 3/4"	1" 1/2	307	170	12	FP39A112
20"	1/2"	588	170	6	FP320A12
20"	3/4"	588	170	6	FP320A34
20"	1"	588	170	6	FP320A10
20"	1" 1/4	588	170	6	FP320A114
20"	1" 1/2	588	170	6	FP320A112



### UNIT PACKAGING



### TIPOLOGIA DI CARTUCCE UTILIZZABILI A IN BASE AL TRATTAMENTO

TIPO DI TRATTAMENTO	TIPOLOGIA DI CARTUCCIA INDICATA	PERDITA DI CARICO
SEDIMENTI	FILO AVVOLTO	25%
SEDIMENTI	RETE LAVABILE	10%
ANTICALCARE	CARTUCCIA POLIFOSFATI	20%
DEPURAZIONE CHIMICA	CARTUCCIA CARBONI ATTIVI	60%
ADDOLCIMENTO	CARTUCCIA RESINE	60%



## FP3 LINE

Three-piece plastic housing (head, sump, and ring) designed for domestic and technical applications, intended for the treatment of potable and non-potable water. It is made from high-quality materials suitable for contact with water intended for human consumption, ensuring reliability, safety, and long-lasting performance.

The sump is made of transparent SAN, a plastic material resistant to impact and wear, allowing immediate visual inspection of the contents and the condition of the internal filter. The transparency of the sump facilitates routine maintenance, making it easy to detect impurities or the need to replace the filtering material.

This housing is ideal for standard filter cartridges and is compatible with various filtration systems designed to remove sediments, chlorine, heavy metals, or other contaminants present in municipal water supplies. It is recommended for use in domestic water treatment systems, household appliances, or small-scale technical installations where filtered and safe water is required.

### Technical specifications:

Maximum operating temperature: from + 5°C to + 50°C

Maximum operating pressure: 10 bar

Inserts: Brass

Head: Reinforced Polypropylene

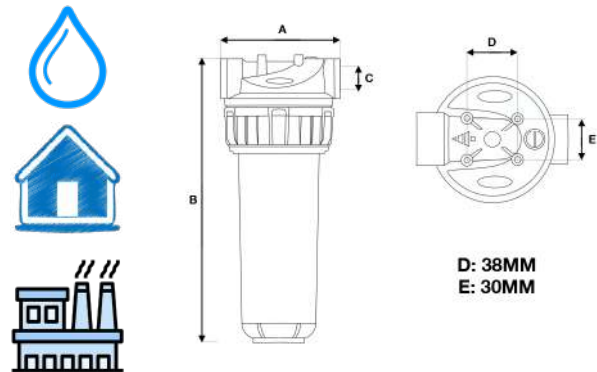
Bowl: San

FP3 LINE

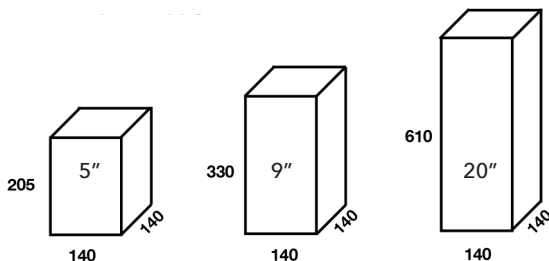


### RANGE OF AVAILABLE PRODUCTS

DIMENSION	CONNECTION (C)	LENGTH (B)	WIDTH (A)	MASTER BOX	ARTICLE
5"	1/2"	195	170	24	FP35A12
5"	3/4"	195	170	24	FP35A34
5"	1"	195	170	24	FP35A10
7"	1/2"	240	170	18	FP37A12
7"	3/4"	240	170	18	FP37A34
7"	1"	240	170	18	FP37A10
9 3/4"	1/2"	307	170	12	FP39A12
9 3/4"	3/4"	307	170	12	FP39A34
9 3/4"	1"	307	170	12	FP39A10
9 3/4"	1" 1/4	307	170	12	FP39A114
9 3/4"	1" 1/2	307	170	12	FP39A112
20"	1/2"	588	170	6	FP320A12
20"	3/4"	588	170	6	FP320A34
20"	1"	588	170	6	FP320A10
20"	1" 1/4	588	170	6	FP320A114
20"	1" 1/2	588	170	6	FP320A112



### UNIT PACKAGING



### CARTRIDGE TYPES BASED ON TREATMENT APPLICATIONS

TYPE OF TREATMENT	RECOMMENDED CARTRIDGE TYPE	PRESSURE DROP
SEDIMENTS	WOUND STRING	25%
SEDIMENTS	WASHABLE MESH	10%
ANTI-SCALE	POLYPHOSPHATE CARTRIDGE	20%
CHEMICAL PURIFICATION	ACTIVATED CARBON CARTRIDGE	60%
SOFTENING	RESIN CARTRIDGE	60%